



19PROC004411485 2019-02-04

ΕΛΛΗΝΙΚΗ ΔΗΜΟΚΡΑΤΙΑ

Πτολεμαΐδα 04.02.2019

3<sup>η</sup> ΥΓΕΙΟΝΟΜΙΚΗ ΠΕΡΙΦΕΡΕΙΑ

(ΜΑΚΕΔΟΝΙΑΣ)

ΓΕΝΙΚΟ ΝΟΣΟΚΟΜΕΙΟ

«ΜΑΜΑΤΣΕΙΟ» - «ΜΠΟΔΟΣΑΚΕΙΟ»

ΦΟΡΕΑΣ: ΝΟΣΟΚΟΜΕΙΟ

ΠΤΟΛΕΜΑΪΔΑΣ

ΔΙΕΥΘΥΝΣΗ ΔΙΟΙΚΗΤΙΚΟΥ

ΤΜΗΜΑ: Οικονομικό

ΓΡΑΦΕΙΟ: Προμηθειών

Ταχ. Δ/ση: Θέση Κουρί , Τ.Κ. 50200

Πληροφορίες: Α.Τσιτούρας-Β.Γρίβα

Τηλέφωνο:2463351309

Fax: 2463022782

E-mail : [prometh@mpodosakeio.gr](mailto:prometh@mpodosakeio.gr)

ΔΙΑΚΗΡΥΞΗ

ΥΠ'ΑΡΙΘΜ. 4/2019

ΣΥΝΟΠΤΙΚΟΣ ΔΙΑΓΩΝΙΣΜΟΣ

ΓΙΑ ΤΗΝ ΠΡΟΜΗΘΕΙΑ ΚΑΙ ΕΓΚΑΤΑΣΤΑΣΗ ΣΥΣΤΗΜΑΤΩΝ ΑΥΤΟΜΑΤΗΣ ΚΑΤΑΣΒΕΣΗΣ ΣΤΙΣ  
ΚΕΝΤΡΙΚΕΣ Η/Μ ΕΓΚΑΤΑΣΤΑΣΕΙΣ ΤΟΥ ΓΕΝΙΚΟΥ ΝΟΣΟΚΟΜΕΙΟΥ ΠΤΟΛΕΜΑΪΔΑΣ

“ΜΠΟΔΟΣΑΚΕΙΟ”

(CPV: 35111500-0 / 45343210-8),

ΣΥΝΟΛΙΚΟΥ ΠΡΟΫΠΟΛΟΓΙΣΜΟΥ 69.440,00 € ΜΕ ΦΠΑ 24%

ΜΕ ΚΡΙΤΗΡΙΟ ΚΑΤΑΚΥΡΩΣΗΣ ΤΗ ΧΑΜΗΛΟΤΕΡΗ ΤΙΜΗ.

Το Γενικό Νοσοκομείο «ΜΑΜΑΤΣΕΙΟ»- «ΜΠΟΔΟΣΑΚΕΙΟ», Φορέας Νοσοκομείο Πτολεμαΐδας  
έχοντας υπόψη τις διατάξεις :

1. Του Ν. 4412/2016 (Α' 147) “Δημόσιες Συμβάσεις Έργων, Προμηθειών και Υπηρεσιών (προσαρμογή στις Οδηγίες 2014/24/ ΕΕ και 2014/25/ΕΕ)»
2. Του Ν. 4270/2014 (Α' 143) «Αρχές δημοσιονομικής διαχείρισης και εποπτείας (ενσωμάτωση της Οδηγίας 2011/85/ΕΕ) – δημόσιο λογιστικό και άλλες διατάξεις»,
3. Του Ν. 4250/2014 (Α' 74) «Διοικητικές Απλουστεύσεις - Καταργήσεις, Συγχωνεύσεις Νομικών Προσώπων και Υπηρεσιών του Δημοσίου Τομέα-Τροποποίηση Διατάξεων του π.δ. 318/1992 (Α'161) και λοιπές ρυθμίσεις» και ειδικότερα τις διατάξεις του άρθρου 1,
4. Της παρ. Ζ του Ν. 4152/2013 (Α' 107) «Προσαρμογή της ελληνικής νομοθεσίας στην Οδηγία 2011/7 της 16.2.2011 για την καταπολέμηση των καθυστερήσεων πληρωμών στις εμπορικές συναλλαγές»,
5. Του άρθρου 26 του Ν.4024/2011 (Α 226) «Συγκρότηση συλλογικών οργάνων της διοίκησης και ορισμός των μελών τους με κλήρωση»,

6. Του Ν. 4013/2011 (Α' 204) «Σύσταση ενιαίας Ανεξάρτητης Αρχής Δημοσίων Συμβάσεων και Κεντρικού Ηλεκτρονικού Μητρώου Δημοσίων Συμβάσεων»,
7. Του Ν. 3861/2010 (Α' 112) «Ενίσχυση της διαφάνειας με την υποχρεωτική ανάρτηση νόμων και πράξεων των κυβερνητικών, διοικητικών και αυτοδιοικητικών οργάνων στο διαδίκτυο "Πρόγραμμα Διαύγεια" και άλλες διατάξεις»,
8. Του Ν. 2859/2000 (Α' 248) «Κύρωση Κώδικα Φόρου Προστιθέμενης Αξίας »,
9. Του Ν.2690/1999 (Α' 45) "Κύρωση του Κώδικα Διοικητικής Διαδικασίας και άλλες διατάξεις" και ιδίως των άρθρων 7 και 13 έως 15,
10. Του Π.Δ 80/2016 (Α' 145) "Ανάληψη υποχρεώσεων από τους Διατάκτες"
11. Της με αρ. Π1 2380/2012 Κοινής Υπουργικής Απόφασης (Β' 3400) «Ρύθμιση των ειδικότερων θεμάτων λειτουργίας και διαχείρισης του Κεντρικού Ηλεκτρονικού Μητρώου Δημοσίων Συμβάσεων του Υπουργείου Ανάπτυξης, Ανταγωνιστικότητας, Υποδομών, Μεταφορών και Δικτύων»
12. Της με αρ. 57654 (Β' 1781/23.5.2017) Απόφασης του Υπουργού Οικονομίας και Ανάπτυξης «Ρύθμιση ειδικότερων θεμάτων λειτουργίας και διαχείρισης του Κεντρικού Ηλεκτρονικού Μητρώου Δημοσίων Συμβάσεων (ΚΗΜΔΗΣ) του Υπουργείου Οικονομίας και Ανάπτυξης»
- Τις αποφάσεις:**
13. Την υπ' αριθμ.31/2019 Απόφαση Διοικήτριας (ΑΔΑ Ω0ΛΟ46907Ρ-15Δ) για την δέσμευση πίστωσης (νομική δέσμευση) από τον προϋπολογισμό του τρέχοντος έτους (2019) για τον ΚΑΕ 9149 της δαπάνης που αντιστοιχεί στη διενέργεια του συνοπτικού διαγωνισμού.
14. Την υπ' αριθμ. 35/30-1-2019 Απόφαση Διοικητικού Συμβουλίου, με ΑΔΑ:ΩΟ3Π46907Ρ-Χ15 και ΑΔΑΜ: 19REQ004406834, περί έγκρισης διενέργειας του παρόντος διαγωνισμού.

### ΠΡΟΚΗΡΥΣΣΕΙ

1. Συνοπτικό διαγωνισμό, με κριτήριο κατακύρωσης τη χαμηλότερη τιμή, για την «**Προμήθεια και Εγκατάσταση Συστημάτων Αυτόματης Κατάσβεσης στις Κεντρικές Η/Μ Εγκαταστάσεις του Γενικού Νοσοκομείου Πτολεμαΐδας "ΜΠΟΔΟΣΑΚΕΙΟ"**» (CPV : 35111500-0 / 45343210-8), συνολικού προϋπολογισμού 56.000,00 € πλέον ΦΠΑ 24% 13.440,00 €, σύνολο **69.440,00 €**, σύμφωνα με το περιεχόμενο των Τεχνικών Προδιαγραφών / Τεχνικής Περιγραφής του **Παραρτήματος II**, που αποτελεί αναπόσπαστο μέρος της παρούσας Διακήρυξης.

### 2. ΤΟΠΟΣ-ΧΡΟΝΟΣ ΔΙΕΝΕΡΓΕΙΑΣ ΤΟΥ ΔΙΑΓΩΝΙΣΜΟΥ

ΤΟΠΟΣ ΔΙΑΓΩΝΙΣΜΟΥ	ΗΜΕΡΟΜΗΝΙΑ ΔΙΑΓΩΝΙΣΜΟΥ	ΗΜΕΡΑ	ΩΡΑ
Νοσοκομείο Πτολεμαΐδας «ΜΠΟΔΟΣΑΚΕΙΟ» Θέση Κουρί  Γραφείο προμηθειών	19-2-2019	ΤΡΙΤΗ	12:00 το μεσημέρι

Οι προσφορές των ενδιαφερομένων θα υποβληθούν στο Πρωτοκόλλο του Νοσοκομείου Πτολεμαΐδας (οδός Θέση Κουρί Τ.Κ 50200) μέχρι την **Δευτέρα 18.2.2019 και ώρα 14.00 το μεσημέρι.**

**3. Συμβατική διάρκεια προμήθειας και εγκατάστασης: ενενήντα (90) ημέρες** από την υπογραφή της σύμβασης. Επισημαίνεται ότι στο συμβατικό αντικείμενο περιλαμβάνεται περίοδος εγγυημένης λειτουργίας της προμήθειας, διάρκειας **δύο (2) ετών** από την ημερομηνία έκδοσης του πρωτοκόλλου παραλαβής, κατά την οποία ο ανάδοχος οφείλει να διατηρεί τα συστήματα αυτόματης κατάσβεσης σε πλήρη λειτουργική κατάσταση, αναλαμβάνοντας πλήρως την απαραίτητη προληπτική και επισκευαστική συντήρηση, συμπεριλαμβανομένων και όλων των απαιτούμενων ανταλλακτικών και εξαρτημάτων.

**4.** Προς διευκόλυνση των ενδιαφερομένων, το πλήρες κείμενο της Διακήρυξης διατίθεται σε ηλεκτρονική μορφή από την ιστοσελίδα της Αναθέτουσας Αρχής ([www.mpodosakeio.gr](http://www.mpodosakeio.gr)) και στο ΚΗΜΔΗΣ.

Σε περίπτωση που ζητηθούν από τους ενδιαφερόμενους συμπληρωματικές πληροφορίες, σχετικές με τα έγγραφα του διαγωνισμού, αυτές παρέχονται από την αναθέτουσα αρχή το αργότερο τρεις (3) ημέρες πριν την ημερομηνία υποβολής των προσφορών.

**Αιτήματα παροχής πληροφοριών, που υποβάλλονται εκτός της ανωτέρω προθεσμίας, δεν εξετάζονται.**

#### **Άρθρο 1: Δικαίωμα συμμετοχής στο διαγωνισμό**

**1.1.** Δικαίωμα συμμετοχής στο διαγωνισμό έχουν όλα τα φυσικά ή νομικά πρόσωπα, και σε περίπτωση ενώσεων οικονομικών φορέων, τα μέλη αυτών, που είναι εγκατεστημένα σε **(α)** κράτος - μέλος της Ένωσης, **(β)** του Ευρωπαϊκού Οικονομικού Χώρου (ΕΟΧ), **(γ)** τρίτες χώρες που έχουν υπογράψει και κυρώσει την ΣΔΣ, στο βαθμό που η υπό ανάθεση δημόσια σύμβαση καλύπτεται από τα Παραρτήματα 1,2,4 και 5 και τις γενικές σημειώσεις του σχετικού με την Ένωση Προσαρτήματος Ι της ως άνω Συμφωνίας, καθώς και **(δ)** σε τρίτες χώρες που δεν εμπίπτουν στην περίπτωση (γ) παραπάνω και έχουν συνάψει διμερείς ή πολυμερείς συμφωνίες με την Ένωση σε θέματα διαδικασιών ανάθεσης δημοσίων συμβάσεων.

Οι ενώσεις οικονομικών φορέων, συμπεριλαμβανομένων και των προσωρινών συμπράξεων δεν απαιτείται να περιβληθούν συγκεκριμένη νομική μορφή για την υποβολή προσφοράς. Η επιλεγείσα ένωση ή σύμπραξη υποχρεούται να πράξει τούτο εάν κατακυρωθεί σε αυτή η σύμβαση, εφ' όσον η λήψη ορισμένης νομικής μορφής είναι αναγκαία κατά την απόλυτη κρίση της Αναθέτουσας Αρχής για την ικανοποιητική εκτέλεση της σύμβασης. Σε περίπτωση υποβολής προσφοράς από ένωση οικονομικών φορέων, όλα τα μέλη ευθύνονται έναντι της αναθέτουσας αρχής αλληλέγγυα και εις ολόκληρον.

**1.2. Στο διαγωνισμό δεν γίνονται δεκτοί:**

- Όσα φυσικά ή νομικά πρόσωπα, κατά την ημερομηνία υποβολής της προσφοράς τους δεν πληρούν όλες τις προϋποθέσεις και δεν καλύπτουν τα κριτήρια επιλογής που περιγράφονται στο άρθρο 73 Ν.4412/2016.
- Όσοι αποκλείστηκαν από διαγωνισμούς για υπηρεσίες του Δημοσίου με κοινή απόφαση των αρμόδιων Υπουργών.
- Όσα φυσικά ή νομικά πρόσωπα του εξωτερικού έχουν υποστεί αντίστοιχες με τις παραπάνω κυρώσεις.
- Οι ενώσεις προσώπων, σε περίπτωση που οποιοσδήποτε από τους ως άνω λόγους αποκλεισμού ισχύει για ένα τουλάχιστον μέλος της.

## **Άρθρο 2: Κατάρτιση - υποβολή & χρόνος ισχύος των προσφορών**

**2.1.** Ο φάκελος της προσφοράς κάθε διαγωνιζομένου θα πρέπει να περιέχει (2) χωριστούς σφραγισμένους υποφακέλους, στους οποίους θα τοποθετηθούν όλα τα σχετικά με την προσφορά στοιχεία, ως εξής:

**α)** Στο Φάκελο **Δικαιολογητικών Συμμετοχής**, που θα υποβληθεί σε ένα (1) πρωτότυπο, τα απαιτούμενα στο άρθρο 3 της παρούσας έγγραφα.

**β)** Στο Φάκελο **Οικονομικής Προσφοράς**, που θα υποβληθεί σε ένα (1) πρωτότυπο, τα απαιτούμενα στο άρθρο 4 της παρούσας οικονομικά στοιχεία της προσφοράς.

Οι **δύο (2)** επιμέρους φάκελοι θα αναγράφουν υποχρεωτικά τα ίδια στοιχεία όπως ο εξωτερικός φάκελος (Τίτλος Διαγωνισμού και Επωνυμία Υποψηφίου με στοιχεία επικοινωνίας) και επιπλέον την ένδειξη «ΔΙΚΑΙΟΛΟΓΗΤΙΚΑ ΣΥΜΜΕΤΟΧΗΣ – ΤΕΧΝΙΚΗ ΠΡΟΣΦΟΡΑ» ή «ΟΙΚΟΝΟΜΙΚΗ ΠΡΟΣΦΟΡΑ» κατά περίπτωση.

Οι προσφορές θα συνταχθούν σύμφωνα με τις απαιτήσεις της παρούσας διακήρυξης και θα ακολουθούν τυχόν **προσαρτώμενα υποδείγματα**, η χρήση των οποίων (ως προς τα αναφερόμενα στοιχεία) είναι, **με ποινή αποκλεισμού των προσφορών**, υποχρεωτική.

**2.2.** Δεν θα γίνονται δεκτές εναλλακτικές προσφορές ή αντιπροσφορές οποιασδήποτε φύσης.

**2.3. Οι προσφορές ισχύουν και δεσμεύουν** τους υποψηφίους για **εκατόν ογδόντα (180) ημέρες**, προσμετρούμενες από την επόμενη ημέρα της καταληκτικής ημερομηνίας υποβολής προσφορών. Προσφορές που αναφέρουν ημερομηνία λήξης μικρότερη της παραπάνω αναφερόμενης, θα απορρίπτονται ως απαράδεκτες.

Η ισχύς της προσφοράς μπορεί να παρατείνεται εγγράφως, εφόσον τούτο ζητηθεί από την αναθέτουσα αρχή, πριν από τη λήξη της, με αντίστοιχη παράταση της εγγυητικής επιστολής συμμετοχής σύμφωνα με τα οριζόμενα στο άρθρο 72 παρ. 1 α του Ν. 4412/2016, κατ' ανώτατο όριο για χρονικό διάστημα ίσο με την προβλεπόμενη ως άνω αρχική διάρκεια.

Σε περίπτωση ύπαρξης ανάγκης παράτασης της ισχύος των προσφορών, η αναθέτουσα αρχή θα απευθύνει σχετικό ερώτημα προς τους υποψηφίους, το αργότερο **πέντε (5) ημέρες** πριν από την λήξη ισχύος των προσφορών. Αν οι υποψήφιοι αποδεχθούν την παράταση για

Μετά τη λήξη και του παραπάνω ανώτατου ορίου χρόνου παράτασης ισχύος της προσφοράς, τα αποτελέσματα της διαδικασίας ανάθεσης ματαιώνονται, εκτός αν η αναθέτουσα αρχή κρίνει, κατά περίπτωση, αιτιολογημένα, ότι η συνέχιση της διαδικασίας εξυπηρετεί το δημόσιο συμφέρον, οπότε οι οικονομικοί φορείς που συμμετέχουν στη διαδικασία μπορούν να επιλέξουν είτε να παρατείνουν την προσφορά και την εγγύηση συμμετοχής τους, εφόσον τους ζητηθεί πριν την πάροδο του ανωτέρω ανώτατου ορίου παράτασης της προσφοράς τους είτε όχι. Στην τελευταία περίπτωση, η διαδικασία συνεχίζεται με όσους παρέτειναν τις προσφορές τους και αποκλείονται οι λοιποί οικονομικοί φορείς.

### **Άρθρο 3: Περιεχόμενο φακέλου Δικαιολογητικών Συμμετοχής**

Κάθε διαγωνιζόμενος οφείλει να προσκομίσει τα κατωτέρω αποδεικτικά έγγραφα, σε πρωτότυπα ή νομίμως επικυρωμένα αντίγραφα (οι προσφορές και οι αιτήσεις συμμετοχής υπογράφονται και μονογράφονται ανά φύλλο από τον οικονομικό φορέα ή σε περίπτωση νομικών προσώπων από το νόμιμο εκπρόσωπο αυτών) :

- 3.1. Εγγυητική επιστολή συμμετοχής (Παράρτημα III)**, της οποίας το ποσό θα πρέπει να καλύπτει σε ΕΥΡΩ ποσοστό 2% της προϋπολογιζόμενης δαπάνης, χωρίς Φ.Π.Α., δηλαδή ποσό **1.120,00 €**. Ο χρόνος ισχύος της εγγυητικής επιστολής συμμετοχής πρέπει να υπερβαίνει κατά τριάντα (30) ημέρες το χρόνο ισχύος της προσφοράς.
- 3.2 Συμπληρωμένο το επισυναπτόμενο ως παράρτημα VI “Τυποποιημένο Έντυπο Υπεύθυνης Δήλωσης (ΤΕΥΔ), σύμφωνα με το άρθρο 79 παρ. 4 του Ν.4412/2016 (Α 147)”**, το οποίο αποτελεί ενημερωμένη υπεύθυνη δήλωση, με τις συνέπειες του ν. 1599/1986 (Α’75), ως **προκαταρκτική απόδειξη** προς αντικατάσταση των πιστοποιητικών που εκδίδουν δημόσιες αρχές ή τρίτα μέρη, επιβεβαιώνοντας ότι ο εν λόγω οικονομικός φορέας πληροί τις απαιτήσεις της διακήρυξης και τα σχετικά κριτήρια επιλογής.

Το ΤΕΥΔ υπογράφεται από τον νόμιμο εκπρόσωπο του οικονομικού φορέα, όπως προκύπτει από το ισχύον καταστατικό ή το πρακτικό εκπροσώπησης του κατά το χρόνο υποβολής της προσφοράς ή αίτησης συμμετοχής ή το αρμοδίως εξουσιοδοτημένο φυσικό πρόσωπο που εκπροσωπεί τον οικονομικό φορέα για διαδικασίες σύναψης συμβάσεων ή για συγκεκριμένη διαδικασία σύναψης σύμβασης.

Στην περίπτωση υποβολής προσφοράς από ένωση οικονομικών φορέων, το Τυποποιημένο Έντυπο Υπεύθυνης Δήλωσης ( ΤΕΥΔ), υποβάλλεται χωριστά από κάθε μέλος της ένωσης.

**Στην περίπτωση που προσφέρων οικονομικός φορέας στηρίζεται στις ικανότητες ενός ή περισσότερων φορέων υποβάλλει μαζί με το δικό του ΤΕΥΔ και το ΤΕΥΔ κάθε φορέα στις ικανότητες του οποίου στηρίζεται.**

3.3. Υπεύθυνη Δήλωση του Ν. 1599/1986, με την οποία ο προσφέρων θα δηλώνει ότι ο εξοπλισμός που θα προμηθεύσει και εγκαταστήσει θα είναι σύμφωνος προς τις απαιτήσεις των Τεχνικών Προδιαγραφών / Τεχνικής Περιγραφής της παρούσας.

#### **Άρθρο 4: Περιεχόμενο φακέλου Οικονομικής Προσφοράς**

- 4.1. Το έντυπο οικονομικής προσφοράς κάθε διαγωνιζόμενου, νόμιμα υπογεγραμμένο, θα τοποθετηθεί, με ποινή απορρίψεως, σε χωριστό σφραγισμένο φάκελο, επίσης μέσα στον κύριο φάκελο, με την ένδειξη **Οικονομική Προσφορά**. Στην οικονομική προσφορά πρέπει να αναφέρεται η συνολική προσφερόμενη τιμή, **μη συμπεριλαμβανομένου** του αναλογούντος φόρου προστιθέμενης αξίας (Φ.Π.Α.). Η ανωτέρω τιμή θα αναγράφεται αριθμητικά και ολογράφως.
- 4.2. Η τιμή της Προσφοράς, θα πρέπει να δίνεται σε ΕΥΡΩ και σε τυχόν υποδιαίρεση αυτού έως δύο δεκαδικά ψηφία. Η τιμή θα είναι τελική και σ' αυτήν θα περιλαμβάνονται οι τυχόν υπέρ τρίτων κρατήσεις ως και κάθε άλλη νόμιμη επιβάρυνση που προβλέπεται από τις ισχύουσες διατάξεις.
- 4.3. Προσφορές που δεν δίνουν τις τιμές σε ΕΥΡΩ ή που καθορίζουν σχέση ΕΥΡΩ προς ξένο νόμισμα θα απορρίπτονται ως απαράδεκτες.
- 4.4. Προσφορές, οι οποίες υπερβαίνουν το ανώτατο όριο του προϋπολογισμού ή είναι αόριστες, αντιφατικές, υπό αίρεση, ή δεν περιλαμβάνουν το σύνολο των απαιτήσεων της παρούσας διακήρυξης θα απορρίπτονται ως απαράδεκτες.
- 4.5. Ο Ανάδοχος επιβαρύνεται με κάθε άλλη νόμιμη ασφαλιστική εισφορά και κράτηση υπέρ Νομικών Προσώπων ή άλλων Οργανισμών, η οποία κατά νόμο βαρύνει τον Ανάδοχο.
- 4.6. Οι τιμές των προσφορών δεν υπόκεινται σε μεταβολή κατά την διάρκεια ισχύος της προσφοράς και εκτέλεσης της σύμβασης. Ο υποψήφιος Ανάδοχος έχει μελετήσει και εκτιμήσει τις απαιτήσεις της αιτούμενης προμήθειας και τα οικονομικά μεγέθη που θα απαιτηθούν για την εκτέλεσή της. Καμία αξίωση για πρόσθετη αμοιβή δεν θα μπορεί να προβληθεί από τον Ανάδοχο. Στο πλαίσιο αυτό, ο προσφέρων, με τη συμμετοχή του στο διαγωνισμό, αναγνωρίζει ότι επιθεώρησε τους χώρους, ήλεγξε τις εγκαταστάσεις και την επάρκειά τους, έλαβε γνώση της υφιστάμενης κατάστασης και συνυπολόγισε στην προσφορά του το αντίστοιχο τίμημα για τις απαιτούμενες εργασίες, μετατροπές, προσθήκες και λοιπά συναφή, που απαιτούνται για την άρτια, ασφαλή και απρόσκοπτη λειτουργία του προσφερόμενου εξοπλισμού. Δηλώνει επίσης ρητώς ότι τυχόν αποξηλώσεις, προσθήκες, τροποποιήσεις ή επεμβάσεις, απαραίτητες για την εγκατάσταση των ειδών, ώστε αυτά να είναι έτοιμα για κανονική λειτουργία και χρήση, περιλαμβάνονται στις συμβατικές υποχρεώσεις του και έχουν συνυπολογιστεί στην προσφορά του.

### **5.1. Αποσφράγιση προσφορών και αξιολόγηση προσφορών**

**5.1.1.** Η αρμόδια Επιτροπή Διαγωνισμού της Αναθέτουσας Αρχής προβαίνει στην έναρξη της διαδικασίας αποσφράγισης των προσφορών την ημερομηνία και ώρα που ορίζεται από τη διακήρυξη.

Η αποσφράγιση των προσφορών και των φακέλων «Δικαιολογητικά Συμμετοχής» & «Οικονομική Προσφορά» γίνεται δημόσια από την αρμόδια Επιτροπή της Αναθέτουσας Αρχής και, εφόσον είναι εφικτό, ολοκληρώνεται σε μία συνεδρίαση, με την παρουσία των νομίμων εκπροσώπων όσων διαγωνιζομένων υπέβαλαν εμπρόθεσμα προσφορά και επιθυμούν να παραστούν.

Προσφορές που υποβάλλονται στην Επιτροπή μετά την έναρξη της διαδικασίας αποσφράγισης δεν αποσφραγίζονται, αλλά παραδίδονται στην Υπηρεσία για επιστροφή, ως εκπρόθεσμες.

**5.1.2.** Η αποσφράγιση γίνεται με την ακόλουθη διαδικασία:

- Ο φάκελος με την ένδειξη «Δικαιολογητικά Συμμετοχής» αποσφραγίζεται και μονογράφεται από την Επιτροπή κατά φύλλο και ελέγχεται.
- Στη συνέχεια αποσφραγίζεται δημόσια και μονογράφεται κατά φύλλο ο φάκελος με την ένδειξη «Οικονομική Προσφορά». Η Επιτροπή ανακοινώνει δημόσια τις τιμές των προσφορών.
- Η επιτροπή καταγράφει σε **Πρακτικό** τα αποτελέσματα της διαδικασίας αποσφράγισης και παραθέτει κατά τη σειρά μειοδοσίας τους, τις οικονομικές προσφορές των διαγωνιζόμενων, των οποίων κρίθηκαν αποδεκτοί οι φάκελοι «Δικαιολογητικά Συμμετοχής» και «Οικονομική Προσφορά».

**5.1.3.** Η Επιτροπή εισηγείται εγγράφως στην Αναθέτουσα Αρχή την έγκριση του Πρακτικού και την ανάδειξη ως «προσωρινού αναδόχου», του διαγωνιζόμενου που ο φάκελος προσφοράς του κρίθηκε αποδεκτός και κατέθεσε τη χαμηλότερη τιμή. Η Αναθέτουσα Αρχή διατηρεί το δικαίωμα ν' αποφασίσει ελεύθερα για την έγκριση ή τη ματαίωση εν όλω ή εν μέρει αιτιολογημένα της διαδικασίας ανάθεσης, για τους λόγους και υπό τους όρους του άρθρου 106 του Ν.4412/2016, μετά από γνώμη της αρμόδιας Επιτροπής του Διαγωνισμού. Επίσης αν διαπιστωθούν σφάλματα ή παραλείψεις σε οποιοδήποτε στάδιο της διαδικασίας ανάθεσης, μπορεί, μετά από γνώμη του αρμόδιου οργάνου, να ακυρώσει μερικώς τη διαδικασία ή να αναμορφώσει ανάλογα το αποτέλεσμα της ή να αποφασίσει επανάληψή της από το σημείο που εμφοχώρησε το σφάλμα ή η παράλειψη.

**5.1.4.** Η Επιτροπή έχει την ευχέρεια, κατά την κρίση της και τηρώντας την αρχή της ίσης μεταχείρισης, να προχωρήσει σε έλεγχο της ορθότητας όλων των υποβληθέντων δικαιολογητικών, καθώς επίσης και να καλέσει με κάθε πρόσφορο μέσο τους διαγωνιζομένους να "αποσαφηνίσουν" ή να "συμπληρώσουν" τα υποβληθέντα στοιχεία του φακέλου με την ένδειξη «Δικαιολογητικά Συμμετοχής» μέσα σε συγκεκριμένη προθεσμία.

Ως “**αποσαφήνιση**” εννοείται η χορήγηση διευκρινίσεων για το περιεχόμενο εγγράφων που ήδη υποβλήθηκαν. Ως “**συμπλήρωση**” υποβληθέντων στοιχείων νοείται και η προσκόμιση νέων στοιχείων, εφόσον αποδεικνύουν σε συνδυασμό με **ήδη υποβληθέντα στοιχεία του φακέλου Δικαιολογητικών Συμμετοχής**, τη συνδρομή κάποιας από τις προϋποθέσεις της παρούσας. Ισχύει το άρθρο 102 του Ν.4412/2016.

**5.1.5.** Το **Πρακτικό**, εγκρίνεται από την Αναθέτουσα Αρχή και αντίγραφο του αποστέλλεται σε όλους τους διαγωνιζομένους με τηλεομοιοτυπία (fax) ή μήνυμα ηλεκτρονικού ταχυδρομείου.

Ως χρόνος παραλαβής των εγγράφων αυτών λογίζεται η σχετική σημείωση της συσκευής τηλεομοιοτυπίας (fax) επί του διαβιβασθέντος εγγράφου ή ημερομηνία του ηλεκτρονικού μηνύματος.

## **5.2. Πρόσκληση Υποβολής Δικαιολογητικών Κατακύρωσης – Δικαιολογητικά Κατακύρωσης - Κατακύρωση**

**5.2.1.** Η αναθέτουσα αρχή ειδοποιεί εγγράφως τον προσφέροντα, στον οποίο πρόκειται να γίνει η κατακύρωση («προσωρινό ανάδοχο»), και τον καλεί να υποβάλει, σε σφραγισμένο φάκελο και εντός προθεσμίας είκοσι (20) ημερών από την κοινοποίηση της σχετικής ειδοποίησης σε αυτόν, σε πρωτότυπα ή αντίγραφα που εκδίδονται, τα κάτωθι κατά περίπτωση δικαιολογητικά κατακύρωσης, προς απόδειξη των δηλωθέντων στη παράγραφο 3.2 της διακήρυξης.

Στην περίπτωση που προσφέρων οικονομικός φορέας ή ένωση αυτών στηρίζεται στις ικανότητες άλλων φορέων, οι φορείς στην ικανότητα των οποίων στηρίζεται υποχρεούνται επίσης στην υποβολή των κάτωθι σχετικών δικαιολογητικών που αποδεικνύουν ότι δεν συντρέχουν οι λόγοι αποκλεισμού και ότι πληρούν τα σχετικά κριτήρια επιλογής κατά περίπτωση.

### **5.2.1.1. Οι Έλληνες πολίτες:**

**α. Απόσπασμα ποινικού μητρώου** έκδοσης του τελευταίου τριμήνου πριν από την κοινοποίηση της ως άνω έγγραφης ειδοποίησης, από το οποίο να προκύπτει, ότι δεν έχουν καταδικασθεί με αμετάκλητη δικαστική απόφαση:

- i)** Για κάποιο από τα αδικήματα της παραγράφου 1 του άρθρου 73 του ν.4412/2016, ήτοι:
  - συμμετοχή σε εγκληματική οργάνωση, όπως αυτή ορίζεται στο άρθρο 2 παράγραφος 1 της κοινής δράσης της 98/773/ΔΕΥ του Συμβουλίου (ΕΕ L 351 της 29.1.1998, σελ.1),



- δωροδοκία, όπως αυτή ορίζεται αντίστοιχα στο άρθρο 3 της πράξης του Συμβουλίου της 26ης Μαΐου 1997 (ΕΕ C 195 της 25.6.1997, σελ. 1) και στο άρθρο 3 παράγραφος 1 της κοινής δράσης 98/742/ΚΕΠΠΑ του Συμβουλίου (ΕΕ L 358 της 31.12.1998, σελ.2),
  - απάτη, κατά την έννοια του άρθρου 1 της σύμβασης σχετικά με την προστασία των οικονομικών συμφερόντων των Ευρωπαϊκών Κοινοτήτων (ΕΕ C 316 της 27.11.1995, σελ. 48),
  - νομιμοποίηση εσόδων από παράνομες δραστηριότητες, όπως ορίζεται στο άρθρο 1 της οδηγίας 91/308/ΕΟΚ του Συμβουλίου της 10ης Ιουνίου 1991 για την πρόληψη χρησιμοποίησης του χρηματοπιστωτικού συστήματος για τη νομιμοποίηση εσόδων από παράνομες δραστηριότητες (ΕΕ L 166 της 28.6.1991, σελ. 77 Οδηγίας, η οποία τροποποιήθηκε από την Οδηγία 2001/97/ΕΚ του Ευρωπαϊκού Κοινοβουλίου και του Συμβουλίου, ΕΕ L 344 της 28.12.2001, σελ. 76) η οποία ενσωματώθηκε με το ν.2331/1995 (Α'173) και τροποποιήθηκε με το ν.3424/2005 (Α'305).
  - παιδική εργασία και άλλες μορφές εμπορίας ανθρώπων, όπως ορίζονται στο άρθρο 2 της Οδηγίας 2011/36/ΕΕ του Ευρωπαϊκού Κοινοβουλίου και του Συμβουλίου της 5ης Απριλίου 2011, για την πρόληψη και την καταπολέμηση της εμπορίας ανθρώπων και για την προστασία των θυμάτων της, καθώς και για την αντικατάσταση της απόφασης-πλαίσιο 2002/629/ΔΕΥ του Συμβουλίου (ΕΕ L 101 της 15.4.2011, σ. 1), η οποία ενσωματώθηκε στην εθνική νομοθεσία με το ν. 4198/2013 (Α' 215).
- ii) Κάποιο από τα αδικήματα της υπεξαίρεσης, της απάτης, της εκβίασης, της πλαστογραφίας, της ψευδορκίας, της δωροδοκίας και της δόλιας χρεωκοπίας.

**Εάν στις ως άνω περιπτώσεις η περίοδος αποκλεισμού δεν έχει καθοριστεί με αμετάκλητη απόφαση, αυτή ανέρχεται σε πέντε (5) έτη από την ημερομηνία της καταδίκης με αμετάκλητη απόφαση.**

- β. Πιστοποιητικό** αρμόδιας δικαστικής ή διοικητικής αρχής, έκδοσης του τελευταίου τριμήνου, πριν από την κοινοποίηση της ως άνω έγγραφης ειδοποίησης, από το οποίο να προκύπτει ότι δεν τελούν σε **πτώχευση** και επίσης, ότι δεν τελούν σε διαδικασία κήρυξης πτώχευσης.
- γ. Πιστοποιητικό** αρμόδιας δικαστικής ή διοικητικής αρχής, έκδοσης του τελευταίου εξαμήνου, πριν από την κοινοποίηση της ως άνω έγγραφης ειδοποίησης, από το οποίο να προκύπτει ότι δεν τελούν σε **αναγκαστική διαχείριση** και, επίσης, ότι δεν τελούν σε διαδικασία κήρυξης σε αναγκαστική διαχείριση.
- δ. Πιστοποιητικό** που εκδίδεται από αρμόδια κατά περίπτωση αρχή, από το οποίο να προκύπτει ότι κατά την ημερομηνία της ως άνω ειδοποίησης, είναι ενήμεροι ως προς τις

19PROC004411425-2019-02-04  
υποχρεώσεις τους που αφορούν τις **εισφορές κοινωνικής ασφάλισης** (κύριας και επικουρικής) και ως προς τις φορολογικές υποχρεώσεις τους.

Σε περίπτωση εγκατάστασής τους στην αλλοδαπή, τα δικαιολογητικά των παραπάνω περιπτώσεων **β, γ και δ** εκδίδονται με βάση την ισχύουσα νομοθεσία της χώρας που είναι εγκατεστημένοι, από την οποία και εκδίδεται το σχετικό πιστοποιητικό.

- ε. Πιστοποιητικό του οικείου Επιμελητηρίου**, με το οποίο θα πιστοποιείται η εγγραφή τους σ' αυτό και το επάγγελμά τους, κατά την ημέρα διενέργειας του διαγωνισμού (παρ. 2 του άρθρου 75 του Ν.4412/2016) και ότι εξακολουθούν να παραμένουν εγγεγραμμένοι μέχρι την επίδοση της ως άνω έγγραφης ειδοποίησης.
- στ. Πιστοποιητικό** από τη Διεύθυνση Προγραμματισμού και Συντονισμού της Επιθεώρησης Εργασιακών Σχέσεων, από το οποίο να προκύπτουν οι πράξεις επιβολής προστίμου που έχουν εκδοθεί σε βάρος του οικονομικού φορέα σε χρονικό διάστημα δύο (2) ετών πριν από την ημερομηνία λήξης της προθεσμίας υποβολής προσφοράς ή μέχρι την έναρξη έκδοσης του σχετικού πιστοποιητικού από την αρμόδια αρχή, ένορκη βεβαίωση.
- ζ. Πιστοποιητικό ISO Συμμόρφωσης Συστήματος Ποιότητας** στο αντικείμενο της προμήθειας.
- ι. Στοιχεία της τεχνικής προσφοράς**, ως ακολούθως
  - α. Τεχνική περιγραφή που θα περιλαμβάνει την αναλυτική σύνθεση του προσφερόμενου εξοπλισμού, σε αντιστοιχία με τις προδιαγραφές της Διακήρυξης.
  - β. Αναφορά σε κατασκευαστή και μοντέλο του προσφερόμενου εξοπλισμού.
  - γ. Τεχνικά φυλλάδια του προσφερόμενου εξοπλισμού.
  - δ. Αποδεικτικά πιστοποίησης των προσφερόμενων ειδών σύμφωνα με τα εναρμονισμένα Ευρωπαϊκά Πρότυπα.

#### **5.2.1.2 Οι αλλοδαποί:**

- α.** Απόσπασμα ποινικού μητρώου ή ισοδύναμου εγγράφου αρμόδιας διοικητικής ή δικαστικής αρχής της χώρας εγκατάστασής τους, έκδοσης του τελευταίου τριμήνου, πριν από την κοινοποίηση της ως άνω έγγραφης ειδοποίησης από το οποίο να προκύπτει ότι δεν έχουν καταδικασθεί με αμετάκλητη δικαστική απόφαση για κάποιο από τα αδικήματα της περίπτωσης α της ως άνω παραγράφου 5.2.1.1
- β.** Πιστοποιητικό της κατά περίπτωση αρμόδιας δικαστικής ή διοικητικής αρχής της χώρας εγκατάστασής τους, έκδοσης του τελευταίου εξαμήνου πριν από την κοινοποίηση της έγγραφης ειδοποίησης, από το οποίο να προκύπτει ότι δεν τελούν σε πτώχευση, σε διαδικασία κήρυξης σε πτώχευση ή υπό άλλη ανάλογη κατάσταση ή διαδικασία.
- γ.** Πιστοποιητικό αρμόδιας δικαστικής ή διοικητικής αρχής, έκδοσης του τελευταίου εξαμήνου, πριν από την κοινοποίηση της ως άνω έγγραφης ειδοποίησης, από το οποίο να προκύπτει ότι δεν τελούν σε αναγκαστική διαχείριση και, επίσης, ότι δεν τελούν σε διαδικασία κήρυξης σε αναγκαστική διαχείριση.

- δ. Πιστοποιητικό της κατά περίπτωση αρμόδιας δικαστικής ή διοικητικής αρχής της χώρας εγκατάστασής τους, από το οποίο να προκύπτει ότι κατά την ημερομηνία της ως άνω ειδοποίησης, είναι ενήμεροι ως προς τις υποχρεώσεις τους που αφορούν τις εισφορές κοινωνικής ασφάλισης (κύριας και επικουρικής) και ως προς τις φορολογικές υποχρεώσεις τους.
- ε. Πιστοποιητικό της αρμόδιας αρχής της χώρας εγκατάστασής τους, από το οποίο να προκύπτει ότι ήταν εγγεγραμμένοι στα μητρώα του οικείου Επιμελητηρίου ή σε ισοδύναμες επαγγελματικές οργανώσεις, κατά την ημέρα διενέργειας του διαγωνισμού και εξακολουθούν να παραμένουν εγγεγραμμένοι μέχρι την επίδοση της ως άνω έγγραφης ειδοποίησης.
- στ. **Πιστοποιητικό ISO** Συμμόρφωσης Συστήματος Ποιότητας στο αντικείμενο της προμήθειας.
- θ. **Στοιχεία της τεχνικής προσφοράς**, ως ακολούθως
- α. Τεχνική περιγραφή που θα περιλαμβάνει την αναλυτική σύνθεση του προσφερόμενου εξοπλισμού, σε αντιστοιχία με τις προδιαγραφές της Διακήρυξης.
  - β. Αναφορά σε κατασκευαστή και μοντέλο του προσφερόμενου εξοπλισμού.
  - γ. Τεχνικά φυλλάδια του προσφερόμενου εξοπλισμού.
  - δ. Αποδεικτικά πιστοποίησης των προσφερόμενων ειδών σύμφωνα με τα εναρμονισμένα Ευρωπαϊκά Πρότυπα.

#### 5.2.1.3. Τα νομικά πρόσωπα ημεδαπά ή αλλοδαπά:

- α. Τα παραπάνω δικαιολογητικά των παραγράφων 5.2.1.1 και 5.2.1.2 αντίστοιχα.  
Το απόσπασμα ποινικού μητρώου ή άλλο ισοδύναμο έγγραφο αρμόδιας διοικητικής ή δικαστικής αρχής της χώρας εγκατάστασής του νομικού προσώπου, των ως άνω παραγράφων, αφορά :
- στους Διαχειριστές όταν το νομικό πρόσωπο είναι Ο.Ε, Ε.Ε και Ε.Π.Ε.,
  - στον Πρόεδρο και τον Διευθύνοντα Σύμβουλο όταν το νομικό πρόσωπο είναι Α.Ε.
  - σε κάθε άλλη περίπτωση νομικού προσώπου, στους νόμιμους εκπροσώπους του.
- β. **Πιστοποιητικό αρμόδιας δικαστικής ή διοικητικής αρχής**, έκδοσης του τελευταίου εξαμήνου, πριν από την κοινοποίηση της ως άνω έγγραφης ειδοποίησης, από το οποίο να προκύπτει ότι **δεν τελούν υπό κοινή εκκαθάριση** του κ.ν.2190/1920, όπως εκάστοτε ισχύει ή **ειδική εκκαθάριση** του ν.1892/1990 (Α'101), όπως εκάστοτε ισχύει, ή άλλες ανάλογες καταστάσεις (μόνο για αλλοδαπά νομικά πρόσωπα) και **επίσης ότι δεν τελούν υπό διαδικασία έκδοσης απόφασης κοινής ή ειδικής εκκαθάρισης των ανωτέρω νομοθετημάτων** ή υπό άλλες ανάλογες καταστάσεις (μόνο για αλλοδαπά νομικά πρόσωπα).

**5.2.1.4. Οι συνεταιρισμοί:**

- α. Απόσπασμα ποινικού μητρώου έκδοσης του τελευταίου τριμήνου πριν από την κοινοποίηση της ως άνω έγγραφης ειδοποίησης ή άλλο ισοδύναμο έγγραφο αρμόδιας διοικητικής ή δικαστικής αρχής της χώρας εγκατάστασης από το οποίο να προκύπτει ότι ο πρόεδρος του Διοικητικού του Συμβουλίου δεν έχει καταδικασθεί με αμετάκλητη δικαστική απόφαση, για κάποιο από τα αδικήματα της περίπτωσης α της παραγράφου 5.2.1.1
- β. Τα δικαιολογητικά των περιπτώσεων β, γ και δ της παραγράφου 5.2.1.1, εφόσον πρόκειται για ημεδαπούς συνεταιρισμούς και των περιπτώσεων β, γ και δ της παραγράφου 5.2.1.2, εφόσον πρόκειται για αλλοδαπούς συνεταιρισμούς, αντίστοιχα, και της περίπτωσης β της παραγράφου 5.2.1.3.
- γ. Τα δικαιολογητικά των περιπτώσεων στ, ζ, η και θ της παραγράφου 5.2.1.2
- δ. Βεβαίωση αρμόδιας αρχής ότι ο Συνεταιρισμός λειτουργεί νόμιμα.

**5.2.1.5. Οι ενώσεις που υποβάλλουν κοινή προσφορά:**

Τα παραπάνω κατά περίπτωση δικαιολογητικά, για κάθε μέλος που συμμετέχει στην Ένωση, συμπεριλαμβανομένων των πιστοποιήσεων και των στοιχείων τεχνικής προσφοράς.

- 5.2.1.6. Εάν σε κάποια Χώρα βεβαιώνεται από οποιαδήποτε αρχή της ότι δεν εκδίδονται τα παραπάνω έγγραφα ή πιστοποιητικά, ή δεν καλύπτουν όλες τις ως άνω αναφερόμενες περιπτώσεις του παρόντος άρθρου, δύναται να αντικατασταθούν από **υπεύθυνη δήλωση** του προμηθευτή που γίνεται ενώπιον δικαστικής ή διοικητικής αρχής ή συμβολαιογράφου της χώρας εγκατάστασης. Στην κατά τα άνω υπεύθυνη δήλωση θα δηλώνεται ότι στην συγκεκριμένη χώρα δεν εκδίδονται τα συγκεκριμένα έγγραφα και ότι δεν συντρέχουν στο συγκεκριμένο πρόσωπο οι ανωτέρω νομικές καταστάσεις.

- 5.2.2. Τα **νομιμοποιητικά έγγραφα** κάθε συμμετέχοντος, όπως το Φ.Ε.Κ. ίδρυσης και οι τροποποιήσεις του (για διαγωνιζόμενους με μορφή Α.Ε. και Ε.Π.Ε.), επικυρωμένο αντίγραφο ή απόσπασμα του καταστατικού του διαγωνιζόμενου και των εγγράφων τροποποιήσεών του (για Ο.Ε και Ε.Ε.). Στοιχεία και έγγραφα από τα οποία πρέπει να προκύπτουν ο Πρόεδρος και Διευθύνων Σύμβουλος Α.Ε., τα υπόλοιπα πρόσωπα που έχουν δικαίωμα να δεσμεύουν με την υπογραφή τους το νομικό πρόσωπο και τα έγγραφα της νομιμοποίησης αυτών, αν αυτό δεν προκύπτει ευθέως από το καταστατικό, αναλόγως με τη νομική μορφή των εταιρειών ή κάθε άλλου νομικού προσώπου.

**5.2.3.** Σε περίπτωση Κοινοπραξίας ή ένωσης προσώπων - σύμπραξης, δήλωση των προσώπων που την απαρτίζουν περί :

- αποδοχής της ενώσεως των προσώπων αυτών με σκοπό την εκτέλεση της σύμβασης, και περί επιλογής της μίας ή της άλλης μορφής (σύμπραξης ή Κοινοπραξίας).
- αποδοχής της από κοινού εκτέλεσης της σύμβασης και της αλληλέγγυας ευθύνης εις ολόκληρο,
- ποσοστά συμμετοχής των μελών της σύμπραξης ή κοινοπραξίας κατά τα οριζόμενα στην παρούσα,
- τον κοινό εκπρόσωπο και αντίκλητο της σύμπραξης ή κοινοπραξίας,
- (επί συμπράξεων) καθορισμού του τρόπου κατανομής της αμοιβής (με μορφή πίνακα) των υπό ανάληψη υπηρεσιών,
- (επί κοινοπραξιών) ότι σε περίπτωση που τους ανατεθεί η σύμβαση και πριν την υπογραφή της θα συστήσουν κοινοπραξία με ιδιωτικό συμφωνητικό.

Σημειώνεται ότι οι Κοινοπραξίες αποτελούν κατά τις διατάξεις του Ελληνικού δικαίου ιδιαίτερα (σε σχέση με τα μέλη τους) φορολογικά υποκείμενα, υπαγόμενες στις διατάξεις του Κώδικα Φορολογικών Στοιχείων και της Φορολογίας Εισοδήματος Νομικών Προσώπων.

**Σημειώσεις – διευκρινίσεις :**

- (α) Οι ενώσεις και οι κοινοπραξίες που υποβάλλουν κοινή προσφορά, μαζί με την προσφορά υποβάλλουν τα παραπάνω κατά περίπτωση δικαιολογητικά για κάθε συμμετέχοντα που συμμετέχει στην ένωση ή κοινοπραξία.
- (β) Σε περίπτωση αλλοδαπού Υποψηφίου προσκομίζονται κείμενα ανάλογης αποδεικτικής αξίας, σύμφωνα με τις διατάξεις της χώρας προέλευσής του (π.χ. ένορκη δήλωση), συνοδευόμενα απαραίτητα από επίσημη μετάφρασή τους στα ελληνικά.

Επισημαίνεται ότι η πρόσκληση προς τον ανάδοχο για προσκόμιση των ως άνω δικαιολογητικών, κοινοποιείται και σε όσους συμμετέχοντες υπέβαλαν παραδεκτές προσφορές, προκειμένου αυτοί εφόσον επιθυμούν να παραστούν στη διαδικασία αποσφράγισης και ελέγχου των δικαιολογητικών.

Αν δεν προσκομισθούν τα παραπάνω δικαιολογητικά ή υπάρχουν ελλείψεις σε αυτά που υπεβλήθησαν, παρέχεται προθεσμία στον προσωρινό ανάδοχο να τα προσκομίσει ή να τα συμπληρώσει εντός πέντε (5) ημερών από την κοινοποίηση σχετικής έγγραφης ειδοποίησης σε αυτόν από την επιτροπή αξιολόγησης.

**Εάν:**

- i) κατά τον έλεγχο των παραπάνω δικαιολογητικών διαπιστωθεί ότι τα στοιχεία που δηλώθηκαν με το Τ.Ε.Υ.Δ. και την Υπεύθυνη Δήλωση συμμόρφωσης προς τις Τεχνικές Προδιαγραφές / Τεχνική Περιγραφή, είναι ψευδή ή ανακριβή, ή

- ii) δεν υποβληθούν στο προκαθορισμένο χρονικό διάστημα τα απαιτούμενα πρωτότυπα ή αντίγραφα των παραπάνω δικαιολογητικών ή
- iii) από τα δικαιολογητικά που προσκομίσθηκαν νομίμως και εμπροθέσμως, δεν αποδεικνύονται οι όροι και οι προϋποθέσεις συμμετοχής σύμφωνα με τις παραγράφους 3.2 και 3.3 της παρούσας, απορρίπτεται η προσφορά του προσωρινού αναδόχου, καταπίπτει υπέρ της αναθέτουσας αρχής η εγγύηση συμμετοχής του και η κατακύρωση γίνεται στον προσφέροντα που υπέβαλε την αμέσως επόμενη πλέον συμφέρουσα από οικονομική άποψη προσφορά, τηρουμένης της ανωτέρω διαδικασίας.

Αν κανένας από τους προσφέροντες δεν υποβάλει αληθή ή ακριβή δήλωση ή δεν προσκομίσει ένα ή περισσότερα από τα απαιτούμενα δικαιολογητικά ή δεν αποδείξει ότι πληροί τα κριτήρια ποιοτικής επιλογής, σύμφωνα με τις παραγράφους 3.2 της παρούσας διακήρυξης, η διαδικασία ματαιώνεται.

Η διαδικασία ελέγχου των παραπάνω δικαιολογητικών ολοκληρώνεται με τη σύνταξη πρακτικού από την Επιτροπή του Διαγωνισμού και την εισήγηση προς το αποφαινόμενο όργανο της αναθέτουσας αρχής για τη λήψη απόφασης, είτε για την κατακύρωση της σύμβασης είτε για τη ματαίωση της διαδικασίας είτε για την κήρυξη του προσωρινού αναδόχου ως εκπτώτου.

Τα αποτελέσματα του ελέγχου των παραπάνω δικαιολογητικών και η εισήγησης της Επιτροπής επικυρώνονται με την απόφαση κατακύρωσης, η οποία κοινοποιείται μαζί με αντίγραφο του πρακτικού, εκτός από τον προσωρινό ανάδοχο και σε κάθε προσφέροντα που έχει υποβάλει αποδεκτή προσφορά, σύμφωνα με το άρθρο 100 του Ν. 4412/2016.

#### **Άρθρο 6. Ενστάσεις**

- 6.1.** Δικαίωμα υποβολής ενστάσεων κατά των αποφάσεων της Αναθέτουσας Αρχής έχουν μόνο οι διαγωνιζόμενοι που συμμετέχουν στο αντίστοιχο στάδιο του Διαγωνισμού. Οι ενστάσεις συντάσσονται πάντοτε στην Ελληνική γλώσσα, κατατίθενται εγγράφως στο πρωτόκολλο της Αναθέτουσας Αρχής και υποβάλλονται ενώπιον της αναθέτουσας αρχής.
- 6.2.** Επί των ενστάσεων αποφασίζει η Αναθέτουσα Αρχή, μετά από σχετική γνώμη της Επιτροπής Αξιολόγησης Ενστάσεων Διαγωνισμών της Αναθέτουσας Αρχής.
- 6.3. α.** Οι αποφάσεις επί των ενστάσεων κοινοποιούνται με επιμέλεια του Προέδρου της Επιτροπής σε όλους τους διαγωνιζόμενους, που συμμετέχουν στο αντίστοιχο στάδιο.
- β.** Σε περίπτωση ένστασης κατά πράξης της αναθέτουσας αρχής, η προθεσμία άσκησης της είναι **πέντε (5) ημέρες** από την κοινοποίηση της προσβαλλόμενης πράξης στον ενδιαφερόμενο οικονομικό φορέα. Για την άσκηση ένστασης κατά της διακήρυξης, η ένσταση υποβάλλεται μέχρι **πέντε (5) ημέρες** πριν από την καταληκτική ημερομηνία υποβολής προσφορών.

γ. Η ένσταση υποβάλλεται ενώπιον της αναθέτουσας αρχής, η οποία αποφασίζει, σύμφωνα με τα οριζόμενα και στο άρθρο 221 του ν.4412/2016. Μετά την άπρακτη πάροδο **δέκα (10) ημερών** τεκμαίρεται η απόρριψη της ένστασης. Για το παραδεκτό της άσκησης ένστασης, απαιτείται, με την κατάθεσή της, η καταβολή παραβόλου υπέρ του Δημοσίου ποσού ίσου με το ένα τοις εκατό (1%) επί της εκτιμώμενης αξίας της σύμβασης. Το παράβολο αυτό αποτελεί δημόσιο έσοδο. Το παράβολο επιστρέφεται με πράξη της αναθέτουσας αρχής, αν η ένσταση γίνει δεκτή από το αποφασίζον διοικητικό όργανο ή εάν ο διαγωνιζόμενος προβεί σε πλήρη, ολοσχερή και ανεπιφύλακτη ανάκληση καθ' όλο το περιεχόμενο της ένστασης, εξ υπαρχής, ως εάν μηδέποτε είχε υποβληθεί.

6.4. Κατά τα λοιπά εφαρμόζονται οι διατάξεις του άρθρου 127 του Ν.4412/2016.

### **Άρθρο 7. Σύμβαση**

- 7.1. Η αναθέτουσα αρχή προσκαλεί τον ανάδοχο να προσέλθει για υπογραφή του συμφωνητικού εντός προθεσμίας είκοσι (20) ημερών από την κοινοποίηση της σχετικής ειδικής πρόσκλησης. Το συμφωνητικό έχει αποδεικτικό χαρακτήρα.
- 7.2. Στην περίπτωση που ο ανάδοχος δεν προσέλθει να υπογράψει το ως άνω συμφωνητικό μέσα στην τεθείσα προθεσμία, κηρύσσεται έκπτωτος, καταπίπτει υπέρ της αναθέτουσας αρχής η εγγυητική επιστολή συμμετοχής του και η κατακύρωση, με την ίδια διαδικασία, γίνεται στον προσφέροντα που υπέβαλε την αμέσως επόμενη πλέον συμφέρουσα από οικονομική άποψη προσφορά.
- 7.3. Η σύμβαση θα καταρτιστεί στην ελληνική γλώσσα με βάση τους όρους που περιλαμβάνονται στη παρούσα διακήρυξη και την προσφορά του Αναδόχου, θα διέπεται από το ελληνικό δίκαιο και δεν μπορεί να περιέχει όρους αντίθετους προς το περιεχόμενο της παρούσας. Σχέδιο της σύμβασης δίδεται στο **ΠΑΡΑΡΤΗΜΑ (I)** της παρούσας. Το κείμενο της σύμβασης θα κασιχύει των παραρτημάτων της εκτός προφανών ή πασίδηλων παραδρομών.
- 7.4. Τυχόν υποβολή σχεδίων σύμβασης από τους υποψηφίους μαζί με τις προσφορές τους, δεν δημιουργεί καμία δέσμευση για την Αναθέτουσα Αρχή.
- 7.5. Για την υπογραφή της σύμβασης απαιτείται η προσκόμιση **εγγύησης καλής εκτέλεσης** των όρων της Σύμβασης (σύμφωνα με το υπόδειγμα του **Παραρτήματος IV** της παρούσας διακήρυξης), που θα ανέρχεται σε ποσοστό **5%** της συμβατικής αξίας, χωρίς Φ.Π.Α. και χρόνο ισχύος **κατά τέσσερις μήνες μεγαλύτερο του χρόνου διάρκειας της σύμβασης**, η οποία επιστρέφεται στον ανάδοχο μετά την έκδοση του Πρωτοκόλλου Παραλαβής από την αρμόδια επιτροπή.

- 8.1.** Σε όλη τη διάρκεια εκτέλεσης της σύμβασης, ο Ανάδοχος θα πρέπει να συνεργάζεται στενά με την Αναθέτουσα Αρχή, υποχρεούται δε να λαμβάνει υπόψη του οποιοσδήποτε παρατηρήσεις της σχετικά με την εκτέλεση της σύμβασης.
- 8.2.** Ο Ανάδοχος θα είναι πλήρως και αποκλειστικά μόνος υπεύθυνος για την τήρηση της ισχύουσας νομοθεσίας ως προς το απασχολούμενο από αυτόν προσωπικό για την εκτέλεση των υποχρεώσεων της σύμβασης. Σε περίπτωση οποιασδήποτε παράβασης ή ζημίας που προκληθεί σε τρίτους υποχρεούται μόνος αυτός προς αποκατάστασή της.
- 8.3.** Καθ' όλη τη διάρκεια της Σύμβασης αλλά και μετά τη λήξη ή λύση αυτής, ο Ανάδοχος θα αναλάβει την υποχρέωση να τηρήσει εμπιστευτικές και να μη γνωστοποιήσει σε οποιοδήποτε τρίτο, οποιαδήποτε έγγραφα ή πληροφορίες που θα περιέλθουν σε γνώση του κατά την εκπλήρωση των συμβατικών υποχρεώσεων του. Επίσης θα αναλάβει την υποχρέωση να μην γνωστοποιήσει οποιοδήποτε έγγραφο ή πληροφορία που σχετίζεται με τη υπηρεσία που θα εκτελέσει χωρίς την προηγούμενη έγγραφη έγκριση της Αναθέτουσας Αρχής.
- 8.4** Ο χρόνος εγγυημένης λειτουργίας της προμήθειας ορίζεται σε **δύο (2) έτη** από την ημερομηνία έκδοσης του πρωτοκόλλου παραλαβής, σύμφωνα με τους όρους του άρθρου 7 του σχεδίου Σύμβασης (Παράρτημα Ι). Ο προμηθευτής υποχρεούται μετά την έκδοση του πρωτοκόλλου παραλαβής, προκειμένου να του επιστραφεί η εγγύηση καλής εκτέλεσης, να προσκομίσει **εγγυητική επιστολή Καλής Λειτουργίας** ποσού ίσου με το 5% επί του συμβατικού τιμήματος, χωρίς Φ.Π.Α. και ισχύος είκοσι οκτώ (28) μηνών, από την προαναφερθείσα ημερομηνία έκδοσης.

**Άρθρο 9. Πληροφορίες επί της διακήρυξης του διαγωνισμού.**

Γίνεται μνεία ότι ο παρών Διαγωνισμός διέπεται από τις διατάξεις του Ν.4412/2016.



Τα κατωτέρω αποτελούν αναπόσπαστο τμήμα και ενιαίο κείμενο με την ανωτέρω προκήρυξη

<u>ΠΑΡΑΡΤΗΜΑ I:</u>	ΣΧΕΔΙΟ ΣΥΜΒΑΣΗΣ
<u>ΠΑΡΑΡΤΗΜΑ II:</u>	ΤΕΧΝΙΚΕΣ ΠΡΟΔΙΑΓΡΑΦΕΣ - ΤΕΧΝΙΚΗ ΠΕΡΙΓΡΑΦΗ
<u>ΠΑΡΑΡΤΗΜΑ III:</u>	ΥΠΟΔΕΙΓΜΑ ΕΓΓΥΗΤΙΚΗΣ ΕΠΙΣΤΟΛΗΣ ΣΥΜΜΕΤΟΧΗΣ
<u>ΠΑΡΑΡΤΗΜΑ IV:</u>	ΥΠΟΔΕΙΓΜΑ ΕΓΓΥΗΤΙΚΗΣ ΕΠΙΣΤΟΛΗΣ ΚΑΛΗΣ ΕΚΤΕΛΕΣΗΣ
<u>ΠΑΡΑΡΤΗΜΑ V:</u>	ΥΠΟΔΕΙΓΜΑ ΕΓΓΥΗΤΙΚΗΣ ΕΠΙΣΤΟΛΗΣ ΚΑΛΗΣ ΛΕΙΤΟΥΡΓΙΑΣ
<u>ΠΑΡΑΡΤΗΜΑ VI:</u>	ΤΥΠΟΠΟΙΗΜΕΝΟ ΕΝΤΥΠΟ ΥΠΕΥΘΥΝΗΣ ΔΗΛΩΣΗΣ (ΤΕΥΔ)
<u>ΠΑΡΑΡΤΗΜΑ VII:</u>	ΕΝΤΥΠΟ ΟΙΚΟΝΟΜΙΚΗΣ ΠΡΟΣΦΟΡΑΣ

ΠΑΡΑΡΤΗΜΑ I:  
**ΣΧΕΔΙΟ ΣΥΜΒΑΣΗΣ**

**ΑΝΑΘΕΤΟΥΣΑ ΑΡΧΗ:** .....

**ΑΝΑΔΟΧΟΣ:** «.....»

**ΑΔΑΜ:** .....

**ΣΥΜΒΑΣΗ**

**«Προμήθεια και Εγκατάσταση Συστημάτων Αυτόματης Κατάσβεσης στις Κεντρικές Η/Μ Εγκαταστάσεις του Γενικού Νοσοκομείου Πτολεμαΐδας “ΜΠΟΔΟΣΑΚΕΙΟ»**

Στην Πτολεμαΐδα σήμερα ....., μεταξύ των κάτωθι συμβαλλομένων:

1. αφενός τ... (εφεξής **«Αναθέτουσα Αρχή»**), που εδρεύει στην ....., οδός ....., αριθ. ..., Τ.Κ. 10438, ΑΦΜ ..... - ΔΟΥ ....., όπως εκπροσωπείται νόμιμα για την υπογραφή της παρούσας από τ.....,
2. αφετέρου της εταιρείας ..... με έδρα ....., όπως εκπροσωπείται νόμιμα για την υπογραφή της παρούσας από ..... (εφεξής **«Ανάδοχος»**).

**Έχοντας υπόψη:**

- A. Τους όρους της διακήρυξης του από ..... 2019 συνοπτικού διαγωνισμού (εφεξής «προμήθεια»).
- B. Την υπ' αριθ. .... Απόφαση της Αναθέτουσας Αρχής, με την οποία κατακυρώθηκε η ανάθεση της προμήθειας στον ανάδοχο.
- Γ. Την οικονομική προσφορά του Αναδόχου, η οποία αποτελεί αναπόσπαστο τμήμα της παρούσας σύμβασης.
- Δ. Την τεχνική προσφορά του Αναδόχου

**Συμφωνούνται τα ακόλουθα:**

### **Άρθρο 1**

#### **ΑΝΤΙΚΕΙΜΕΝΟ ΤΗΣ ΣΥΜΒΑΣΗΣ**

Αντικείμενο της σύμβασης είναι η **Προμήθεια και Εγκατάσταση Συστημάτων Αυτόματης Κατάσβεσης στις Κεντρικές Η/Μ Εγκαταστάσεις του**

**Γενικού Νοσοκομείου Πτολεμαΐδας "ΜΠΟΔΟΣΑΚΕΙΟ**, όπως αυτή περιγράφεται στις «Τεχνικές προδιαγραφές - Τεχνική Περιγραφή» της διακήρυξης του διαγωνισμού και στην τεχνική προσφορά του αναδόχου, που αποτελούν αναπόσπαστο τμήμα της παρούσας σύμβασης.

### **ΑΡΘΡΟ 2**

#### **ΣΥΜΒΑΤΙΚΟ ΤΙΜΗΜΑ**

Το συμβατικό τίμημα ανέρχεται σε € .....

Το παραπάνω συμβατικό τίμημα επιβαρύνεται με ΦΠΑ 24%, ήτοι € .....

**ΣΥΝΟΛΟ:** € .....

(.....)

### **ΑΡΘΡΟ 3**

#### **ΠΛΗΡΩΜΗ ΑΝΑΔΟΧΟΥ**

Η πληρωμή του συμβατικού τιμήματος θα γίνεται με την προσκόμιση των νομίμων παραστατικών και δικαιολογητικών που προβλέπονται από τις διατάξεις του άρθρου 200 παρ. 4 του Ν. 4412/2016, καθώς και κάθε άλλου δικαιολογητικού που τυχόν ήθελε ζητηθεί από τις αρμόδιες υπηρεσίες που διενεργούν τον έλεγχο και την πληρωμή.

Τον Ανάδοχο βαρύνουν οι υπέρ τρίτων κρατήσεις, ως και κάθε άλλη επιβάρυνση, σύμφωνα με την κείμενη νομοθεσία, μη συμπεριλαμβανομένου Φ.Π.Α., για την παράδοση του υλικού στον τόπο και με τον τρόπο που προβλέπεται στα έγγραφα της σύμβασης. Ιδίως βαρύνεται με τις ακόλουθες κρατήσεις:

α) Κράτηση 0,06% η οποία υπολογίζεται επί της αξίας κάθε πληρωμής προ φόρων και κρατήσεων της αρχικής, καθώς και κάθε συμπληρωματικής σύμβασης Υπέρ της Ενιαίας Ανεξάρτητης Αρχής Δημοσίων Συμβάσεων επιβάλλεται (άρθρο 4 Ν.4013/2011 όπως ισχύει)

β) Κράτηση 0,06% η οποία υπολογίζεται επί της αξίας κάθε πληρωμής προ φόρων και κρατήσεων της αρχικής, καθώς και κάθε συμπληρωματικής σύμβασης Υπέρ της Αρχής Εξέτασης Προδικαστικών Προσφυγών (Α.Ε.Π.Π.) (άρθρο 350, παρ. 3 του Ν. 4412/2016, ΚΥΑ 1191/14.03.2017 – ΦΕΚ Β' 969/22.03.2017).

γ) Κράτηση ύψους 0,02% υπέρ του Δημοσίου, η οποία υπολογίζεται επί της αξίας, εκτός ΦΠΑ, της αρχικής, καθώς και κάθε συμπληρωματικής σύμβασης. Το ποσό αυτό παρακρατείται σε κάθε πληρωμή από την αναθέτουσα αρχή στο όνομα και για λογαριασμό της Γενικής Διεύθυνσης Δημοσίων Συμβάσεων και Προμηθειών σύμφωνα με την παρ. 6 του άρθρου 36 του Ν. 4412/2016.

Οι υπέρ τρίτων κρατήσεις υπόκεινται στο εκάστοτε ισχύον αναλογικό τέλος χαρτοσήμου 3% και στην επ' αυτού εισφορά υπέρ ΟΓΑ 20%.

Με κάθε πληρωμή θα γίνεται η προβλεπόμενη από την κείμενη νομοθεσία παρακράτηση φόρου εισοδήματος αξίας 3% επί του καθαρού ποσού. Πέραν του Συμβατικού τιμήματος ο Ανάδοχος δεν έχει καμία απαίτηση κατά της Αναθέτουσας Αρχής για δαπάνες τις οποίες πραγματοποίησε κατά την εκτέλεση της προμήθειας ή εξ αφορμής αυτής. Η Αναθέτουσα Αρχή έχει δικαίωμα να παρακρατήσει χρηματικά ποσά ποινικής ρήτρας και λοιπών αποζημιώσεων, προστίμων κ.λπ. από την πληρωμή του αναδόχου και από την εγγύηση καλής εκτέλεσης.

#### **ΑΡΘΡΟ 4**

##### **ΓΕΝΙΚΕΣ ΥΠΟΧΡΕΩΣΕΙΣ ΑΝΑΔΟΧΟΥ**

Ο ανάδοχος της Προμήθειας είναι υποχρεωμένος να αναλάβει όλες τις εργασίες και να εξασφαλίσει όλα τα υλικά, που είναι απαραίτητα για την εγκατάσταση των συστημάτων αυτόματης πυρόσβεσης, ώστε αυτό να είναι έτοιμο για κανονική λειτουργία και χρήση. Τυχόν αποξηλώσεις, προσθήκες, διαμόρφωση προσβάσεων, τροποποιήσεις ή επεμβάσεις, απαραίτητες για την εγκατάσταση των συστημάτων και για την άρτια, ασφαλή και απρόσκοπτη λειτουργία τους, περιλαμβάνονται στις συμβατικές υποχρεώσεις του αναδόχου, ο οποίος έχει συνυπολογίσει στην οικονομική προσφορά του το αντίστοιχο τίμημα.

Ο Ανάδοχος είναι υποχρεωμένος να οργανώνει τα συνεργεία του κατά τέτοιο τρόπο που να μην παρενοχλεί ή δυσχεραίνει άλλες παράλληλες λειτουργίες στους χώρους εγκατάστασης του εξοπλισμού, να ακολουθεί τις εκάστοτε ισχύουσες διατάξεις περί εργασίας κ.λπ., καθόσον είναι μόνος υπεύθυνος για κάθε σχετική παράβαση, να διατηρεί καθαρούς τους χώρους όπου εκτελεί τις εργασίες εγκατάστασης του εξοπλισμού και να απομακρύνει τα άχρηστα υλικά και απορρίμματα. –ή διακοπή στη λειτουργία των υπαρχόντων εφεδρικών συστημάτων ηλεκτρικής παροχής.

Κατά τη μεταφορά, εγκατάσταση και θέση σε λειτουργία των επί μέρους τμημάτων των συστημάτων αυτόματης πυρόσβεσης, ο Ανάδοχος οφείλει να καταβάλει κάθε επιμέλεια και φροντίδα, ώστε να μην προκαλέσει οποιαδήποτε τυχόν ζημία στο χώρο ή σε εγκαταστάσεις - εξοπλισμό των χώρων που θα τοποθετηθούν ή σε άλλους χώρους, ευθυνόμενος για την αποκατάσταση των τυχόν αυτών ζημιών ή απωλειών.

Ο Ανάδοχος θα είναι αποκλειστικά υπεύθυνος για την ασφαλή παράδοση του εξοπλισμού καθώς και για την ασφαλή χρήση των δικών του ή των από αυτόν χρησιμοποιούμενων μηχανημάτων και κατά συνέπεια για κάθε δυστύχημα, φθορά ή ζημιά σε βάρος οποιουδήποτε, από υπαιτιότητα ή αμέλεια ή απειρία του ίδιου ή μελών του προσωπικού του κατά την εκτέλεση των εργασιών παράδοσης και έχει σε κάθε περίπτωση την ευθύνη του κυρίου του έργου κατά το άρθρο 925 του Αστικού Κώδικα (ΑΚ). Σε περίπτωση που αποδοθεί στην Αναθέτουσα Αρχή ευθύνη οποιασδήποτε φύσεως για κάποια από τις παραπάνω αιτίες, ο Ανάδοχος ευθύνεται απέναντι σ' αυτήν στο ακέραιο για κάθε ζημιά της, θετική ή αποθετική.

Ο Ανάδοχος υποχρεούται να εκπαιδεύσει το προσωπικό του Νοσοκομείου στην λειτουργία, χρήση και συντήρηση των συστημάτων αυτόματης κατάσβεσης.

Στους χρήστες θα πρέπει να παραδοθούν τεχνικά φυλλάδια λειτουργίας και συντήρησης στην Ελληνική Γλώσσα καθώς και τα αποδεικτικά πιστοποίησης.

## ΑΡΘΡΟ 5

### **ΠΡΟΘΕΣΜΙΑ ΟΛΟΚΛΗΡΩΣΗΣ ΤΗΣ ΠΡΟΜΗΘΕΙΑΣ – ΚΥΡΩΣΕΙΣ ΓΙΑ ΕΚΠΡΟΘΕΣΜΗ ΠΑΡΑΔΟΣΗ**

Συμφωνείται ρητά πως η μεταφορά, παράδοση και εγκατάσταση των συστημάτων αυτόματης κατάσβεσης από τον προμηθευτή, θα ολοκληρωθεί εντός **ενενήντα (90) ημερολογιακών ημερών** από την ημερομηνία υπογραφής της σύμβασης.

Ο συμβατικός χρόνος παράδοσης της προμήθειας μπορεί να παρατείνεται, πριν από τη λήξη του αρχικού συμβατικού χρόνου παράδοσης, υπό τις προϋποθέσεις του άρθρου 206 του Ν. 4412/2016. Στην περίπτωση που το αίτημα υποβάλλεται από τον ανάδοχο και η παράταση χορηγείται χωρίς να συντρέχουν λόγοι ανωτέρας βίας ή άλλοι ιδιαιτέρως σοβαροί λόγοι που καθιστούν αντικειμενικώς αδύνατη την εμπρόθεσμη παράδοση του συστήματος, επιβάλλονται οι κυρώσεις του άρθρου 207 του Ν. 4412/2016.

Η προσκόμιση, εγκατάσταση και παράδοση των συστημάτων αυτόματης κατάσβεσης θα γίνει με ευθύνη και δαπάνη του Αναδόχου, στο Γενικό Νοσοκομείο Πτολεμαΐδας «Μποδοσάκειο», εργάσιμες ημέρες και ώρες, μετά από συνεννόηση του Αναδόχου με την αρμόδια Επιτροπή Παρακολούθησης και Παραλαβής.

Στην περίπτωση εκπρόθεσμης παράδοσης και εγκατάστασης ή μη παράδοσης και εγκατάστασης του εξοπλισμού ισχύουν τα ακόλουθα:

Ο Ανάδοχος κηρύσσεται υποχρεωτικά έκπτωτος από τη σύμβαση και από κάθε δικαίωμα που απορρέει από αυτήν, με απόφαση της αναθέτουσας αρχής, ύστερα από γνωμοδότηση του αρμόδιου οργάνου, εφόσον δεν φορτώσει, παραδώσει ή αντικαταστήσει τα συμβατικά υλικά ή δεν επισκευάσει ή συντηρήσει αυτά μέσα στον συμβατικό χρόνο ή στον χρόνο παράτασης που του δοθεί, σύμφωνα με όσα προβλέπονται στο άρθρο 206 του Ν. 4412/2016 και το άρθρο 6 της παρούσας.

Δεν κηρύσσεται έκπτωτος όταν:

α) το υλικό δεν φορτωθεί ή παραδοθεί ή αντικατασταθεί με ευθύνη του φορέα που εκτελεί τη σύμβαση.

β) συντρέχουν λόγοι ανωτέρας βίας

Στον οικονομικό φορέα που κηρύσσεται έκπτωτος από την σύμβαση, επιβάλλεται, με απόφαση του αποφαινόμενου οργάνου, ύστερα από γνωμοδότηση του αρμοδίου οργάνου, το οποίο υποχρεωτικά καλεί τον ανάδοχο προς παροχή εξηγήσεων, ολική κατάπτωση της εγγύησης καλής εκτέλεσης της σύμβασης

Επιπλέον μπορεί να επιβληθεί ο προβλεπόμενος από το άρθρο 74 του Ν. 4412/2016 αποκλεισμός του αναδόχου από τη συμμετοχή του σε διαδικασίες δημοσίων συμβάσεων.

Η Αναθέτουσα Αρχή δικαιούται επιπρόσθετα να αξιώσει από τον Ανάδοχο, ως δίκαιη, εύλογη και εκκαθαρισμένη ποινική ρήτρα, το συνολικό ποσό - τίμημα, το οποίο θα έχει, μέχρι την στιγμή της έκπτωσης, καταβάλει στον Ανάδοχο, επιφυλασσόμενη για την αποκατάσταση κάθε περαιτέρω θετικής ή αποθετικής της ζημίας.

Αν το υλικό φορτωθεί - παραδοθεί ή αντικατασταθεί μετά τη λήξη του συμβατικού χρόνου και μέχρι λήξης του χρόνου της παράτασης που χορηγήθηκε, σύμφωνα με το άρθρο 206 του Ν.4412/16, επιβάλλεται πρόστιμο 5% επί της συμβατικής αξίας της ποσότητας που παραδόθηκε εκπρόθεσμα.

Το παραπάνω πρόστιμο υπολογίζεται επί της συμβατικής αξίας των εκπρόθεσμα παραδοθέντων υλικών, χωρίς ΦΠΑ. Εάν τα υλικά που παραδόθηκαν εκπρόθεσμα επηρεάζουν τη χρησιμοποίηση των υλικών που παραδόθηκαν εμπρόθεσμα, το πρόστιμο υπολογίζεται επί της συμβατικής αξίας της συνολικής ποσότητας αυτών.

Κατά τον υπολογισμό του χρονικού διαστήματος της καθυστέρησης για φόρτωση - παράδοση ή αντικατάσταση των υλικών, με απόφαση του αποφαινόμενου οργάνου, ύστερα από γνωμοδότηση του αρμοδίου οργάνου, δεν λαμβάνεται υπόψη ο χρόνος που παρήλθε πέραν του εύλογου, κατά τα διάφορα στάδια των διαδικασιών, για το οποίο δεν ευθύνεται ο ανάδοχος και παρατείνεται, αντίστοιχα, ο χρόνος φόρτωσης - παράδοσης.

## **ΑΡΘΡΟ 6**

### **ΠΑΡΑΛΑΒΗ - ΕΓΓΥΗΣΗ ΚΑΛΗΣ ΕΚΤΕΛΕΣΗΣ**

**6.1.** Η παραλαβή των συστημάτων αυτόματης κατάσβεσης γίνεται από επιτροπή παρακολούθησης και παραλαβής, που συγκροτείται από την Αναθέτουσα Αρχή. Κατά τη διαδικασία παραλαβής των συστημάτων διενεργείται ποσοτικός και ποιοτικός έλεγχος και εφόσον το επιθυμεί μπορεί να παραστεί και ο ανάδοχος. Η αρμόδια Επιτροπή Παραλαβής προβαίνει στον έλεγχο της εγκατάστασης, με όποιο τρόπο κρίνει σκόπιμο από τους προβλεπόμενους στο άρθρο 208 του Ν. 4412/2016.

Το κόστος της διενέργειας των ελέγχων βαρύνει τον ανάδοχο, ο οποίος κατά το χρονικό διάστημα ελέγχου οφείλει να παράσχει κάθε δυνατή πληροφορία ή διευκρίνηση που θα χρειαστεί η αρμόδια Επιτροπή και να διευκολύνει με κάθε τρόπο το έργο της. Ευθύνη του αναδόχου είναι να εξασφαλίσει ό,τι απαιτηθεί για τη διενέργεια του ποιοτικού ελέγχου.

Η επιτροπή παραλαβής, μετά τους προβλεπόμενους ελέγχους συντάσσει πρωτόκολλο παραλαβής του συστήματος, στο οποίο περιλαμβάνονται και οι τυχόν παρατηρήσεις ή απόρριψη των υλικών, σύμφωνα με την παρ.3 του άρθρου 208 του Ν. 4412/16. Το πρωτόκολλο κοινοποιείται υποχρεωτικά στον ανάδοχο και σε περίπτωση που περιλαμβάνει παρατηρήσεις, υποβάλλεται για έγκριση στο αρμόδιο όργανο της Αναθέτουσας Αρχής.

Σε περίπτωση που με το πρωτόκολλο παραλαβής, τα συστήματα αυτόματης κατάσβεσης στο σύνολό τους ή τμήματά τους, απορρίπτονται ή κρίνονται παραληπτέα με έκπτωση επί της συμβατικής τιμής, μπορούν να παραπέμπονται για επανεξέταση σε δευτεροβάθμια επιτροπή παραλαβής ύστερα από αίτημα του αναδόχου ή αυτεπάγγελτα σύμφωνα με την παρ. 5 του άρθρου 208 του Ν.4412/16. Τα έξοδα βαρύνουν σε κάθε περίπτωση τον ανάδοχο.

**6.2** Η παραλαβή των συστημάτων αυτόματης κατάσβεσης και η έκδοση του σχετικού πρωτόκολλου παραλαβής πραγματοποιείται μέσα σε χρονικό διάστημα τριάντα (30) ημερών από την ημερομηνία πραγματικής ολοκλήρωσης της προμήθειας.

Αν η παραλαβή των συστημάτων και η σύνταξη του σχετικού πρωτοκόλλου δεν πραγματοποιηθεί από την επιτροπή παραλαβής μέσα στον οριζόμενο από τη σύμβαση χρόνο, θεωρείται ότι η παραλαβή συντελέστηκε αυτοδίκαια, με κάθε επιφύλαξη των δικαιωμάτων του Δημοσίου και εκδίδεται προς τούτο σχετική απόφαση του αρμοδίου αποφαινομένου οργάνου, με βάση μόνο το θεωρημένο από την υπηρεσία που παραλαμβάνει τα επιμέρους υλικά, αποδεικτικό προσκόμισης τούτων, σύμφωνα δε με την απόφαση αυτή η αποθήκη του φορέα εκδίδει δελτίο εισαγωγής των υλικών αυτών και εγγραφής τους στα βιβλία της, προκειμένου να πραγματοποιηθεί η πληρωμή του αναδόχου.

Ανεξάρτητα από την, κατά τα ανωτέρω, αυτοδίκαιη παραλαβή και την πληρωμή του αναδόχου, πραγματοποιούνται οι προβλεπόμενοι από τη σύμβαση έλεγχοι από επιτροπή που συγκροτείται με απόφαση του αρμοδίου αποφαινομένου οργάνου, στην οποία δεν μπορεί να συμμετέχουν ο πρόεδρος και τα μέλη της επιτροπής που δεν πραγματοποίησε την παραλαβή στον προβλεπόμενο από τη σύμβαση χρόνο. Η παραπάνω επιτροπή παραλαβής προβαίνει σε όλες τις διαδικασίες παραλαβής που προβλέπονται από την ως άνω παράγραφο 1 και το άρθρο 208 του Ν. 4412/2016 και συντάσσει τα σχετικά πρωτόκολλα. Η εγγυητική επιστολή καλής εκτέλεσης δεν επιστρέφεται πριν από την ολοκλήρωση όλων των προβλεπόμενων από τη σύμβαση ελέγχων και τη σύνταξη των σχετικών πρωτοκόλλων.

Για την καλή εκτέλεση των όρων της παρούσας σύμβασης, ο Ανάδοχος κατέθεσε την υπ' αρ. .... εγγυητική επιστολή καλής εκτέλεσης της Τράπεζας ....., αξίας ....., που αντιπροσωπεύει το 5% της συνολικής συμβατικής αξίας χωρίς ΦΠΑ. Κατά τα λοιπά ισχύει τα άρθρα 4.1 και 6.4 της Διακήρυξης.

Ο χρόνος εγγυημένης λειτουργίας της προμήθειας ορίζεται σε **δύο (2) έτη** από την ημερομηνία έκδοσης του πρωτοκόλλου παραλαβής των συστημάτων αυτόματης κατάσβεσης. Κατά την περίοδο της εγγυημένης λειτουργίας, ο ανάδοχος ευθύνεται για την καλή λειτουργία του αντικειμένου της προμήθειας. Μέσα στο ανωτέρω χρονικό διάστημα, ο προμηθευτής υποχρεούται επιπλέον, χωρίς πρόσθετη επιβάρυνση της Υπηρεσίας, να προβαίνει στην προβλεπόμενη προληπτική συντήρηση των συστημάτων αυτόματης κατάσβεσης, σύμφωνα με τις οδηγίες του κατασκευαστή.

Κατά το διάστημα των δύο ετών εγγύησης της προμήθειας και με εξαίρεση βλάβες που οφείλονται σε μη ενδεδειγμένη χρήση ή εξωγενείς παράγοντες που δεν σχετίζονται με τη χρήση ή ελάττωμα οφειλόμενο σε κακή ποιότητα ή κατασκευή (σεισμοί, πυρκαγιές κ.λ.π.), η διατήρηση των συστημάτων αυτόματης κατάσβεσης σε πλήρη λειτουργική κατάσταση αποτελεί αποκλειστική ευθύνη του αναδόχου, στο πλαίσιο του συμβατικού τιμήματος της προμήθειας. Στην προαναφερθείσα υποχρέωση συμπεριλαμβάνεται και η αντικατάσταση **οποιοδήποτε ανταλλακτικού και εξαρτήματος** απαιτηθεί για τη διατήρηση των συστημάτων αυτόματης κατάσβεσης σε πλήρη λειτουργική κατάσταση.

Στην περίπτωση που η εταιρεία θεωρεί πως κάποια βλάβη των συστημάτων αυτόματης κατάσβεσης οφείλεται σε μη ενδεδειγμένη χρήση ή εξωγενείς παράγοντες, που δεν σχετίζονται με τη χρήση ή ελάττωμα οφειλόμενο σε κακή ποιότητα ή κατασκευή (σεισμοί, πυρκαγιές κ.λ.π.), οφείλει να ενημερώνει σχετικώς αυθημερόν και εγγράφως το Νοσοκομείο. Σε περίπτωση που το Νοσοκομείο έχει αντίρρηση και θεωρεί πως η αποκατάσταση της βλάβης εμπίπτει στις υποχρεώσεις του αναδόχου, κοινοποιεί εγγράφως σ' αυτόν την αντίρρησή του και δίδει σχετική εντολή αποκατάστασης. Ο Ανάδοχος υποχρεούται σε άμεση αποκατάσταση της βλάβης και η επίλυση της διαφοράς θα γίνει σύμφωνα με τις προβλέψεις του άρθρου «10 Επίλυση Διαφορών» της παρούσας.

Κατά την ολοκλήρωση του χρόνου εγγύησης, τα συστήματα αυτόματης κατάσβεσης πρέπει να βρίσκονται σε πλήρη λειτουργική κατάσταση.

Η αποκατάσταση ενδεχόμενου προβλήματος λειτουργίας των συστημάτων αυτόματης κατάσβεσης πρέπει να αποκαθίσταται το αργότερο εντός οκτώ ωρών από τη βεβαιωμένη γνωστοποίηση της βλάβης στον Ανάδοχο. Σε περίπτωση υπέρβασης του ανωτέρω ορίου, επιβάλλεται ποινική ρήτρα που θα ανέρχεται σε 100 ΕΥΡΩ για κάθε οκτώωρο που τα συστήματα θα παραμένουν εκτός λειτουργίας, πέραν του αρχικού οκτώωρου. Δεν επιβάλλεται ποινική ρήτρα σε περιπτώσεις που η καθυστέρηση οφείλεται αποδεδειγμένα σε λόγους ανωτέρας βίας. Ως ανωτέρα βία νοείται οποιοδήποτε συμβάν ή γεγονός πέραν του λογικού ελέγχου εκατέρου των συμβαλλομένων μερών, συνεπεία του οποίου δεν είναι δυνατόν να ζητηθεί απ' αυτό λογικώς να εκτελέσει τις υποχρεώσεις του.

Η Αναθέτουσα Αρχή επιφυλάσσεται των δικαιωμάτων της από τυχόν πραγματικά και κρυφά ελαττώματα. Ως προς αυτή την ευθύνη του Αναδόχου, εφαρμογή έχουν οι διατάξεις των άρθρων 516, 540, 541, 543, 548, 549, 557 ΑΚ.

Για την παρακολούθηση της εκπλήρωσης των συμβατικών υποχρεώσεων του αναδόχου η επιτροπή παρακολούθησης και παραλαβής, προβαίνει στον απαιτούμενο έλεγχο της συμμόρφωσης του αναδόχου στα προβλεπόμενα στη σύμβαση για την εγγυημένη λειτουργία, καθ' όλο το χρόνο ισχύος της, τηρώντας σχετικά πρακτικά. Σε περίπτωση μη συμμόρφωσης του αναδόχου προς τις συμβατικές του υποχρεώσεις, η επιτροπή εισηγείται στο αποφαινόμενο όργανο της Αναθέτουσας Αρχής την ολική ή μερική κατάπτωση της εγγυήσεως καλής λειτουργίας ή και την έκπτωση του αναδόχου.

Μέσα σε ένα (1) μήνα από την λήξη του προβλεπόμενου χρόνου της εγγυημένης λειτουργίας, η επιτροπή παρακολούθησης και παραλαβής συντάσσει σχετικό πρωτόκολλο παραλαβής της εγγυημένης λειτουργίας, στο οποίο αποφαινεται για την συμμόρφωση του αναδόχου στις απαιτήσεις της σύμβασης. Σε περίπτωση μη συμμόρφωσης, ολικής ή μερικής, του αναδόχου, το συλλογικό όργανο μπορεί να προτείνει την ολική ή μερική κατάπτωση της εγγυήσεως καλής λειτουργίας που προβλέπεται στο άρθρο 8 της παρούσας. Το πρωτόκολλο εγκρίνεται από το αρμόδιο αποφαινόμενο όργανο της Αναθέτουσας Αρχής.

## **ΑΡΘΡΟ 8**

### **ΕΓΓΥΗΣΗ ΚΑΛΗΣ ΛΕΙΤΟΥΡΓΙΑΣ**

Ο προμηθευτής υποχρεούται μετά την έκδοση του πρωτοκόλλου παραλαβής του εξοπλισμού, προκειμένου να του επιστραφεί η εγγύηση καλής εκτέλεσης, να προσκομίσει εγγυητική επιστολή Καλής Λειτουργίας ποσού ίσου με το 5% επί του συμβατικού τιμήματος, χωρίς Φ.Π.Α. και ισχύος είκοσι οκτώ (28) μηνών.

## **ΑΡΘΡΟ 9**

### **ΕΚΧΩΡΗΣΕΙΣ**

Ο Προμηθευτής δεν μπορεί να εκχωρήσει ή να μεταβιβάσει την παρούσα Σύμβαση ή μέρος αυτής ή οποιοδήποτε δικαίωμα ή υποχρέωση ή συμφέρον του που απορρέει από αυτήν, χωρίς προηγούμενη γραπτή συγκατάθεση της Αναθέτουσας Αρχής.

## **ΑΡΘΡΟ 10**

### **ΕΠΙΛΥΣΗ ΔΙΑΦΟΡΩΝ – ΕΦΑΡΜΟΣΤΕΟ ΔΙΚΑΙΟ**

Η Σύμβαση διέπεται από το Ελληνικό Δίκαιο.

Σε περίπτωση διαφορών σχετικά με την ερμηνεία ή την εκτέλεση ή την εφαρμογή της Σύμβασης ή εξ αφορμής της, η Αναθέτουσα αρχή και ο Προμηθευτής καταβάλλουν κάθε προσπάθεια για τη φιλική επίλυσή τους, σύμφωνα με τους κανόνες της καλής πίστης και των συναλλακτικών ηθών.

Για κάθε διαφορά που δεν είναι δυνατό να επιλυθεί σύμφωνα με τα παραπάνω οριζόμενα, αρμόδια θα είναι τα δικαστήρια που εδρεύουν στην Κοζάνη



Για κάθε θέμα που δεν ρυθμίζεται από την παρούσα Διακήρυξη έχουν εφαρμογή οι διατάξεις του Ν. 4412/2016, καθώς και οι λοιπές διατάξεις που αναφέρονται στο προοίμιο της Διακήρυξης, όπως ισχύουν.

**ΟΙ ΣΥΜΒΑΛΛΟΜΕΝΟΙ**

**Για την  
Αναθέτουσα Αρχή**

.....

.....

**Για την Ανάδοχο εταιρεία**

«.....»

**Ο νόμιμος εκπρόσωπος**

.....

ΠΑΡΑΡΤΗΜΑ ΙΙ**ΤΕΧΝΙΚΕΣ ΠΡΟΔΙΑΓΡΑΦΕΣ – ΤΕΧΝΙΚΗ ΠΕΡΙΓΡΑΦΗ****ΕΡΓΟ: ΠΡΟΜΗΘΕΙΑ ΚΑΙ ΕΓΚΑΤΑΣΤΑΣΗ ΣΥΣΤΗΜΑΤΩΝ ΑΥΤΟΜΑΤΗΣ ΚΑΤΑΣΒΕΣΗΣ  
ΣΤΙΣ ΚΕΝΤΡΙΚΕΣ Η/Μ ΕΓΚΑΤΑΣΤΑΣΕΙΣ ΤΟΥ ΥΦΙΣΤΑΜΕΝΟΥ ΝΟΣΟΚΟΜΕΙΟΥ  
ΠΤΟΛΕΜΑΪΔΑΣ «ΜΠΟΔΟΣΑΚΕΙΟ»****ΠΙΝΑΚΑΣ ΠΕΡΙΕΧΟΜΕΝΩΝ**

1. ΕΙΣΑΓΩΓΗ
2. ΤΕΧΝΙΚΗ ΠΕΡΙΓΡΑΦΗ ΣΥΣΤΗΜΑΤΟΣ ΑΥΤΟΜΑΤΗΣ ΚΑΤΑΣΒΕΣΗΣ ΜΕ CO<sub>2</sub>
3. ΑΝΑΛΥΤΙΚΗ ΠΕΡΙΓΡΑΦΗ ΠΡΟΜΗΘΕΙΑΣ-ΕΓΚΑΤΑΣΤΑΣΗΣ ΣΥΣΤΗΜΑΤΩΝ ΜΕ CO<sub>2</sub> ΚΑΙ ΕΡΓΑΣΙΩΝ ΥΠΟΔΟΜΗΣ ΤΩΝ ΑΝΤΙΣΤΟΙΧΩΝ ΧΩΡΩΝ (ΑΝΕΥ ΠΟΣΟΤΗΤΩΝ)
4. ΣΧΕΔΙΑ ΜΕΛΕΤΗΣ ΕΦΑΡΜΟΓΗΣ ΠΟΥ ΥΠΟΒΛΗΘΗΚΑΝ ΣΤΗΝ ΠΥΡΟΣΒΕΣΤΙΚΗ

**1. ΕΙΣΑΓΩΓΗ**

Η τροφοδοσία της Επέκτασης με Ηλεκτρική ενέργεια, Θερμό νερό, Νερό Ύδρευσης και Πυρόσβεσης, Ιατρικά Αέρια προβλέπεται να γίνει από τις κεντρικές Η/Μ εγκαταστάσεις του υφιστάμενου Νοσοκομείου. Οι χώροι αυτοί είτε πυροπροστατεύονται με το απαγορευμένο πλέον κατασβεστικό μέσο (Υ/Σ – Halon), είτε στερούνται του αναγκαίου Τοπικού Συστήματος κατάσβεσης. Για την ασφαλή και αδιάλειπτη εξασφάλιση της τροφοδοσίας της Επέκτασης προτείνεται η αντικατάσταση του Halon με CO<sub>2</sub> και η εγκατάσταση τοπικών συστημάτων σε όλους του επικίνδυνους χώρους των υφιστάμενων Η/Μ εγκαταστάσεων. Οι εργασίες αυτές μαζί με την προσθήκη πυράντοχης πόρτας στην είσοδο των Η/Μ χώρων, είναι απαραίτητη προϋπόθεση για την αδειοδότηση των εν λόγω κεντρικών Η/Μ εγκαταστάσεων.

Οι εργασίες περιλαμβάνουν :

- Την αποξήλωση του υφιστάμενου συστήματος Halon και την διάθεσή του στο Νοσοκομείο.
- Εγκατάσταση μόνιμου πυροσβεστικού συστήματος CO<sub>2</sub> που περιλαμβάνει πίνακες αυτόματης κατάσβεσης, σωληνώσεις, ακροφύσια για την πλήρη κάλυψη του προστατευόμενου χώρου, οπτικούς και θερμοδιαφορικούς ανιχνευτές για την ανίχνευση πυρκαγιάς με τις απαραίτητες καλωδιώσεις, κλειδοδιακόπτης χειροκίνητης ακύρωσης κατάσβεσης, μπουτόν κατάκλυσης με κάλυμμα, φαροσειρήνα προσυναγερμού κατάσβεσης και άλλα μικρουλικά.
- Η/Μ Εργασίες υποδομής των χώρων για την ορθή λειτουργία των κατασβέσεων.

2. ΤΕΧΝΙΚΗ ΠΕΡΙΓΡΑΦΗ ΣΥΣΤΗΜΑΤΟΣ ΑΥΤΟΜΑΤΗΣ ΚΑΤΑΣΒΕΣΗΣ ΜΕ CO<sub>2</sub>

- Οι Τοπικοί Πίνακες Αυτόματης Κατάσβεσης (ΤΠΑΚ) των Μ/Σ και του Η/Ζ θα τοποθετηθούν εξωτερικά των χώρων, εντός πλαστικού στεγανού ερμαρίου. Τα όργανα ελέγχου, σήμανσης και χειρισμών των εν λόγω συστημάτων (φωτεινές επιγραφές “STOP”, μπουτόν ενεργοποίησης & απενεργοποίησης, σειρήνες συναγερμού κλπ.), είτε θα είναι στεγανού τύπου, είτε θα τοποθετηθούν εντός στεγανών κυτίων.
- Η κατάσβεση για τους λέβητες και τις ατμογεννήτριες θα γίνει με αυτόματους πυροσβεστήρες ξηράς κόνεως (Pa 12 kg), τοποθετημένους πάνω από τους καυστήρες. Αυτόματο σύστημα κατάσβεσης με φιάλες CO<sub>2</sub> προβλέπεται για την κατάσβεση της δεξαμενής του καυσίμου, με τον περιορισμό του χώρου δεξαμενής πετρελαίου.
- Πυράντοχος (60 min) διαχωρισμός της δεξαμενής καυσίμου από τον υπόλοιπο χώρο του Λεβητοστασίου, με τη δημιουργία στεγανής λεκάνης από οπλισμένο σκυρόδεμα, συγκράτησης όλης της ποσότητας του καυσίμου και κάλυψη της οροφής της με πυράντοχα πανέλα πετροβάμβακα. Ολική κατάκλιση του σχηματιζόμενου πυροδιαμερίσματος από αυτόματο σύστημα κατάσβεσης με CO<sub>2</sub>. Απαγωγή του CO<sub>2</sub> από το πυροδιαμέρισμα, σε περίπτωση κατάκλισης, με ανεμιστήρα και δίκτυο. Η μία από τις δύο μεταλλικές δεξαμενές πετρελαίου που υπάρχουν στο Λεβητοστάσιο θα αποξηλωθεί, ως μη απαραίτητη.
- Προβλέπεται επίσης η διακοπή παροχής καυσίμου στους λέβητες και τις ατμογεννήτριες, σε περίπτωση φωτιάς στους καυστήρες ή την δεξαμενή πετρελαίου.
- Εξαιτίας των ανωτέρω τροποποιήσεων του χώρου καθίσταται μη αναγκαία η πρόβλεψη συστήματος απαγωγής CO<sub>2</sub> στο Λεβητοστάσιο .
- Προβλέπεται επίσης η διακοπή της λειτουργίας των ανεμιστήρων εξαερισμού των χώρων που χρησιμοποιείται CO<sub>2</sub> σαν κατασβεστικό μέσο (ΓΠΧΤ & Η/Ζ) πριν την κατάκλιση με εντολή “Stop Ventilation” από τους αντίστοιχους πίνακες ανίχνευσης αυτόματης κατάσβεσης ΤΠΑΚ. Με μπουτόν (ΦΑ - ΚΟΜΒΙΟ ΧΕΙΡΟΚΙΝΗΤΗΣ ΕΝΕΡΓΟΠΟΙΗΣΗΣ ΣΥΣΤΗΜΑΤΟΣ ΑΠΑΓΩΓΗΣ CO<sub>2</sub>), τοποθετημένο εξωτερικά των χώρων (δίπλα στους πίνακες), θα τίθεται σε λειτουργία το σύστημα απαγωγής του κατασβεστικού μέσου, μετά από την κατάκλιση.
- Προσαύξηση της ποσότητας του κατασβεστικού μέσου CO<sub>2</sub>, για να μην απαιτηθεί το κλείσιμο των ανοιγμάτων αερισμού με διαφράγματα που ενεργοποιούνται από τους ΤΠΑΚ.
- Επέκταση του διευθυνσιοδοτούμενου συστήματος της Πυρανίχνευσης στους Η/Μ χώρους και σήμανση συναγερμού με οπτικοακουστικά μέσα στα κέντρα ελέγχου του Νοσοκομείου, σε περίπτωση ανίχνευσης πυρκαϊάς.
- Σε όλους τους χώρους στους οποίους προβλέπεται η εγκατάσταση αυτομάτων συστημάτων με κατασβεστικό αέριο CO<sub>2</sub> η κατάκλιση θα είναι ολική μέσα στο χώρο.
- Το CO<sub>2</sub> θα είναι τοποθετημένο μέσα σε φιάλες κατάλληλης χωρητικότητας σε ειδικές εσοχές (όπου είναι εφικτό).
- Σε κάθε χώρο κατάσβεσης θα υπάρχουν δύο διαφορετικοί τύποι ανιχνευτών σύμφωνα με τα σχέδια, ώστε μόνο με ταυτόχρονη ενεργοποίησή τους να δίδεται εντολή εκκένωσης του κατασβεστικού υλικού.

- Επίσης, θα υπάρχουν κομβία χειροκίνητης κατάσβεσης, συγκράτησης κατάσβεσης, κουδούνι προσυναγερμού, σειρήνα συναγερμού, φωτεινή πινακίδα με ένδειξη "STOP" και εντολή απομόνωσης του χώρου (προς την πόρτα, καθώς και τυχόν παράθυρα, περσίδες κ.λ.π.)
- Το δίκτυο σωληνώσεων μεταξύ των φιαλών και των ακροφυσίων θα είναι κατασκευασμένο, από σωλήνες με ραφή κατά DIN 2458/1626 ή ASTM-A-106, Grade A Schedule 40 σύμφωνα με τους Αμερικάνικους Κανονισμούς.
- Τα ακροφύσια εκτοξέυσεως θα είναι κατασκευασμένα από υλικό ανθεκτικό σε διάβρωση και θα αντέχουν στην προβλεπόμενη πίεση και θερμοκρασία.
- Πριν από την εκτόξευση του κατασβεστικού μέσου και από σήμα των ανιχνευτών του χώρου μέσω του πίνακα συναγερμού, θα δίνεται εντολή για το σταμάτημα των ανεμιστήρων που εξυπηρετούν το χώρο, ώστε να σταματήσει η παροχή νωπού αέρα, και το άνοιγμα αντιστοίχων διακοπών – ρελαί για τη διακοπή της ηλεκτρικής τροφοδοσίας των πινάκων.
- Η επιλογή θα είναι συμβατή με τους κανονισμούς και τις προδιαγραφές που προαναφέρθηκαν.
- Σε όλους τους χώρους του υπογείου στους οποίους εγκαθίστανται αυτόνομο σύστημα ολικής κατάκλισης CO<sub>2</sub> θα εγκατασταθεί ανεξάρτητο δίκτυο αεραγωγών και στομιών μέσω ανεξάρτητων ανεμιστήρων. Τα στόμια θα τοποθετηθούν χαμηλά στο χώρο για την απαγωγή του CO<sub>2</sub>, σύμφωνα με την υπ' αριθμό 67838.Φ.701.2/05-01-2004 Δ/γη του Α.Π.Σ. (βλέπε επόμενη παράγραφο).
- Οι δοκιμές θα γίνουν σύμφωνα με τους κώδικες NFPA ή VDs και τα έξοδά τους θα βαρύνουν εξ ολοκλήρου τον ανάδοχο (εργασίες και υλικά αναλώσιμα).

### Αυτόματα συστήματα πυρόσβεσης με κατασβεστικό υλικό CO<sub>2</sub>

Οι υπολογισμοί των συστημάτων κατάσβεσης με ΔΙΟΞΕΙΔΙΟ ΤΟΥ ΑΝΘΡΑΚΑ έγιναν σύμφωνα με το NFPA 12 "Carbon Dioxide Extinguishing Systems"

### Υπολογισμός αναγκαίας ποσότητας CO<sub>2</sub>

Η απαιτούμενη ποσότητα CO<sub>2</sub> για έναν συγκεκριμένο χώρο δίνεται από τον τύπο:

$$G = u \times V$$

- όπου: G (Kg) : η απαιτούμενη ποσότητα CO<sub>2</sub>  
 u (Kg/m<sup>3</sup>) : συντελεστής όγκου (από τον ακόλουθο πίνακα)  
 V (m<sup>3</sup>) : όγκος προστατευόμενου χώρου

Εφαρμογές	Ελάχιστη συγκέντρωση CO <sub>2</sub> (%)	u (Kg/m <sup>3</sup> )
Ηλεκτρικές μηχανές και χώροι με όγκο 57m <sup>3</sup>	50	1,60
Χώροι με όγκο μεγαλύτερο από 57m <sup>3</sup>	50	1,33

Δέματα χαρτιού (αρχεία)	65	2,00
Συλλέκτες κωνικών υλικών και θάλαμοι αποθήκευσης γουναρικών	75	2,66

### Υπολογισμός διαμέτρου σωληνώσεων

Οι υπολογισμοί των διαμέτρων των σωληνώσεων των δικτύων με CO<sub>2</sub> που φαίνονται στα σχέδια έγιναν σύμφωνα με τα παρακάτω:

Δεχόμαστε ότι για τη ροή 1Kg CO<sub>2</sub>, απαιτείται σωλήνας διατομής A=3,5mm<sup>2</sup>.

Έτσι, η αναγκαία διατομή κάθε αγωγού προκύπτει από τη σχέση:

$$A \text{ (mm}^2\text{)} = G \text{ (Kg)} \times 3.5\text{mm}^2$$

Η εσωτερική διάμετρος κάθε σωλήνα προκύπτει από τη σχέση:

$$D = \sqrt{4A/\pi}$$

### Αριθμός φιαλών CO<sub>2</sub>

Οι διαθέσιμες φιάλες είναι των 45 KG/67LT και 50 KG/67LT και των 30 KG/40LT.

Ο αριθμός των αναγκαίων φιαλών για έναν συγκεκριμένο χώρο προκύπτει από τη σχέση:

$$n = G / \kappa$$

Όπου κ(Kg): το περιεχόμενο σε Kg της επιλεγθείσας τυποποιημένης φιάλης CO<sub>2</sub>.

Σημείωση: Για κάθε χώρο για τον οποίο ο προκύπτων αριθμός φιαλών είναι μεγαλύτερος από μια, η συστοιχία των φιαλών θα αποτελείται από ίδιου περιεχομένου και χαρακτηριστικών φιάλες.

Επιλέχθηκαν για όλους τους χώρους φιάλες των 45kg για λόγους ομοιομορφίας.

α/α	ΠΡΟΣΤΑΤΕΥΟΜΕΝΟΣ ΧΩΡΟΣ	ΤΡΟΠΟΣ ΠΡΟΣΤΑΣΙΑΣ	ΦΙΑΛΕΣ CO <sub>2</sub>
1	ΔΕΞΑΜΕΝΕΣ ΚΑΥΣΙΜΩΝ	Ολική κατάκλιση	1 φιάλη των 45Kg
2	ΧΩΡΟΣ Η/Ζ	Ολική κατάκλιση	7 φιάλες των 45Kg
3	ΧΩΡΟΣ ΓΠΧΤ	Ολική κατάκλιση	9 φιάλες των 45Kg
4	ΧΩΡΟΣ ΜΕΣΗΣ ΤΑΣΗΣ	Ολική κατάκλιση	3 φιάλες των 45Kg
5	ΧΩΡΟΣ Μ/Σ 1	Ολική κατάκλιση	2 φιάλες των 45Kg
6	ΧΩΡΟΣ Μ/Σ 2	Ολική κατάκλιση	2 φιάλες των 45Kg
7	ΚΑΥΣΤΗΡΕΣ ΛΕΒΗΤΩΝ-ΑΤΜΟΓΕΝ/ΤΡΙΩΝ	Αυτόματοι Πυροσβεστήρες Ξηράς κόνεως οροφής	8 φιάλες(Pa) των 12Kg

### 3. ΑΝΑΛΥΤΙΚΗ ΠΕΡΙΓΡΑΦΗ ΠΡΟΜΗΘΕΙΑΣ-ΕΓΚΑΤΑΣΤΑΣΗ ΣΥΣΤΗΜΑΤΩΝ ΚΑΤΑΣΒΕΣΗΣ CO2 ΚΑΙ ΕΡΓΑΣΙΩΝ ΥΠΟΔΟΜΗΣ ΤΩΝ ΑΝΤΙΣΤΟΙΧΩΝ ΧΩΡΩΝ

#### ΠΡΟΜΗΘΕΙΑ - ΕΓΚΑΤΑΣΤΑΣΗ ΣΥΣΤΗΜΑΤΩΝ ΑΥΤΟΜΑΤΗΣ ΚΑΤΑΣΒΕΣΗΣ ΜΗΧΑΝΟΣΤΑΣΙΩΝ ΥΦΙΣΤΑΜΕΝΟΥ ΝΟΣΟΚΟΜΕΙΟΥ

- Μόνιμη πυροσβεστική εγκατάσταση με 1 φιάλη 45kg CO2 που περιλαμβάνει σωληνώσεις, τα απαραίτητα ακροφύσια για την πλήρη κάλυψη του προστατευόμενου χώρου, θερμοστατικούς ανιχνευτές για την σήμανση της πυρκαϊάς, πίνακες κατάσβεσης με όλα τα παρελκόμενα, πλήρης δηλαδή προμήθεια, μεταφορά και τοποθέτηση (δεξαμενές)
- Πυροσβεστήρας ξηράς κόνεως (PA) 12Kgr αναρτημένος από την οροφή για την κατάσβεση. Τεμ 8
- Μόνιμη πυροσβεστική εγκατάσταση με 7 φιάλες 45 kg CO2 που περιλαμβάνει σωληνώσεις, τα απαραίτητα ακροφύσια για την πλήρη κάλυψη του προστατευόμενου χώρου, θερμοστατικούς ανιχνευτές για την σήμανση της πυρκαϊάς, πίνακες κατάσβεσης με όλα τα παρελκόμενα, πλήρης δηλαδή προμήθεια, μεταφορά και τοποθέτηση (H/Z)
- Μόνιμη πυροσβεστική εγκατάσταση με 9 φιάλες 45kg CO2 που περιλαμβάνει πίνακα μίας ζώνης κατάκλυσης, σωληνώσεις, τα απαραίτητα ακροφύσια για την πλήρη κάλυψη του προστατευόμενου χώρου, θερμοστατικούς ανιχνευτές για την σήμανση της πυρκαϊάς, πίνακες κατάσβεσης με όλα τα παρελκόμενα, πλήρης δηλαδή προμήθεια, μεταφορά και τοποθέτηση (Ηλεκτροστάσιο Χαμηλής Τάσης)
- Μόνιμη πυροσβεστική εγκατάσταση με 3 φιάλες 45kg CO2 που περιλαμβάνει σωληνώσεις, τα απαραίτητα ακροφύσια για την πλήρη κάλυψη του προστατευόμενου χώρου, θερμοστατικούς ανιχνευτές για την σήμανση της πυρκαϊάς, πίνακες κατάσβεσης με όλα τα παρελκόμενα, πλήρης δηλαδή προμήθεια μεταφορά και τοποθέτηση (Μέση Τάση) .
- Μόνιμη πυροσβεστική εγκατάσταση με 2 φιάλες 45kg CO2 που περιλαμβάνει σωληνώσεις, τα απαραίτητα ακροφύσια για την πλήρη κάλυψη του προστατευόμενου χώρου, θερμοστατικούς ανιχνευτές για την σήμανση της πυρκαϊάς, πίνακες κατάσβεσης με όλα τα παρελκόμενα, πλήρης δηλαδή προμήθεια μεταφορά και τοποθέτηση (M/Σ 1 και 2) τεμ 2.
- Επέκταση υφιστάμενης εγκατάστασης Πυρανίχνευσης που περιλαμβάνει μονάδα εισόδου η εξόδου πλήρη, φαροσειρήνες συναγερμού (διευθυνσιοδοτούμενες), ανιχνευτές καπνού, καλώδια, σωλήνες και επαναπρογραμματισμό πίνακα πυρανίχνευσης.
- Αποξήλωση Υφιστάμενων συστημάτων κατάσβεσης (Halon), δικτύων σωληνώσεων, καλωδίων, πυρανιχνευτών και πινάκων, μεταφορά σε σημείο που θα μας υποδείξει το νοσοκομείο .
- Στεγανό ερμάριο εξωτερικής τοποθέτησης για ενσωμάτωση πίνακα κατάσβεσης και επίτευξη βαθμού IP66 τεμ.3
- Στεγανό κυτίο εξωτερικής τοποθέτησης για ενσωμάτωση κομβίων ή κλειδοδιακοπών τεμ.8
- προσαύξηση των εργατικών κατά 50% λόγω εργασίας σε υφιστάμενο Νοσοκομείο.

## ΑΝΕΜΙΣΤΗΡΕΣ, ΣΤΟΜΙΑ & ΑΕΡΑΓΩΓΟΙ ΑΠΑΓΩΓΗΣ CO<sub>2</sub>

- Αεραγωγός από γαλβανισμένη λαμαρίνα ορθογωνικής ή κυκλικής διατομής 40kg
- Ανεμιστήρας απόρριψης fan section με κινητήρα κλειστού τύπου IP54 πλήρης, έτοιμος για εγκατάσταση τεμ.3
- Στόμιο απόρριψης αέρα 300X200 τεμ. 4
- προσαύξηση των εργατικών κατά 50% λόγω εργασίας σε υφιστάμενο Νοσοκομείο
- Οι ποσότητες είναι ενδεικτικές. Επιπλέον ποσότητες δεν αυξάνουν το κόστος.

## ΗΛΕΚΤΡΟΛΟΓΙΚΗ ΕΓΚΑΤΑΣΤΑΣΗ ΣΥΣΤΗΜΑΤΩΝ ΚΑΤΑΣΒΕΣΗΣ ΚΑΙ ΑΠΑΓΩΓΗΣ CO<sub>2</sub>

- Σημείο Ρευματοληψίας ορατό στεγανό μέσου μήκους γραμμής 12m .τεμ.3
- Μικροαυτόματος για ασφάλιση ηλεκτρικών γραμμών ενδεικτικού τύπου WL-SIEMENS, 3P εντάσεως 20 A τεμ.3
- Θερμικός ηλεκτρονόμος υπερφόρτισης, εντάσεως έως 10A τεμ.3
- Τηλεχειριζόμενος διακόπτης ονομαστικής έντασης 20 A (AC1) / 9 A (AC3)τεμ3
- Διακόπτες μεταγωγικοί (I-0-II) AUTO-0-MAN με 2CO επαφές ράγας τεμ. 3
- Τριπλές ενδεικτικές λυχνίες ράγας με LED τεμ.3
- Διπολικός Ραγοδιακόπτης φορτίου 2 X 25<sup>A</sup> τεμ.1
- Διπολικός Μικροαυτόματος 2 X 25<sup>A</sup> τεμ.1
- Διακόπτης Διαρροής FH 200 διπολικός τεμ.1
- Επίτοιχος πλαστικός πίνακας διανομής τεμ.1
- Καλώδιο NYM 3X6mm<sup>2</sup> 130 μετρα
- Τριπολικός ασφαλειοδιακόπτης OS32A τεμ.1
- Πηνίο εργασίας τάσης λειτουργίας 230V AC, για ενσωμάτωση σε αυτόματο διακόπτη ισχύος, με βοηθητική επαφή, για άνοιγμα του διακόπτη ισχύος τεμ.2
- Βοηθητικός ηλεκτρονόμος αέρος οποιασδήποτε τάσης διέγερσης πηνίου με την βάση του, για σύνδεση έως και 4 μεταγωγικών επαφών τμ.2
- Διακόπτης απομόνωσης τροφοδοσίας ισχύος κινητήρα ρεύματος έως 16A εντός κυτίου προστασίας IP65, με βοηθητική επαφή τεμ.2
- Διακόπτης πανικού “μανιτάρι”, για έναρξη λειτουργίας απαγωγής κατασβεστικού αερίου, εντός πλαστικού κουτιού τεμ.2
- Εσχάρες καλωδίων βαρέως τύπου, πλάτους 100 mm. 90 μετρα
- Σωλήνας ηλεκτρικών γραμμών πλαστικός BT σπирάλ 16mm και 20mm. 350μ
- Διασυνδέσεις περιφερειακών οργάνων με τοπικό πίνακα κατάσβεσης από καλώδιο τύπου LiYCY διπολικό διατομής 2X1,5mm<sup>2</sup>
- Καλώδιο ελέγχου γκρί τύπου OLFLEX αγωγών x διατομής 2x1,00mm<sup>2</sup> έως 4x1,00 mm. 75 μετρα.
- προσαύξηση των εργατικών κατά 50% λόγω εργασίας σε υφιστάμενο Νοσοκομείο
- Οι ποσότητες είναι ενδεικτικές. Επιπλέον ποσότητες δεν αυξάνουν το κόστος

4. ΣΧΕΔΙΑ ΜΕΛΕΤΗΣ ΕΦΑΡΜΟΓΗΣ ΠΟΥ ΥΠΟΒΛΗΘΗΚΑΝ ΣΤΗΝ ΠΥΡΟΣΒΕΣΤΙΚΗ

Επισυνάπτονται ως χωριστά αρχεία “.pdf”.



Όνομασία Τράπεζας .....

Κατάστημα .....

(Δ/ση οδός – αριθμός Τ.Κ. fax)

Ημερομηνία έκδοσης .....

ΕΥΡΩ .....

**ΠΡΟΣ**

.....

Οδός ....., αριθ. ....

Τ.Κ. ...., .....

**ΕΓΓΥΗΤΙΚΗ ΕΠΙΣΤΟΛΗ ΑΡΙΘΜ                    ΠΟΣΟΥ 1.120,00€**

Σας γνωρίζουμε ότι εγγυώμεθα με την παρούσα επιστολή ανέκκλητα και ανεπιφύλακτα, παραιτούμενοι του δικαιώματος της διαιρέσεως και διζήσεως μέχρι του ποσού των **χιλίων εκατόν είκοσι ευρώ (1.120,00€)** υπέρ ....., για την συμμετοχή στο διενεργούμενο διαγωνισμό της ..... ή σε τυχόν επαναλήψεις αυτού για την ανάθεση της προμήθειας:

**«Προμήθεια και Εγκατάσταση Συστημάτων Αυτόματης Κατάσβεσης στις Κεντρικές Η/Μ Εγκαταστάσεις του Γενικού Νοσοκομείου Πτολεμαΐδας “ΜΠΟΔΟΣΑΚΕΙΟ”», συνολικού προϋπολογισμού 56.000 € πλέον Φ.Π.Α.**

Η παρούσα εγγύηση καλύπτει μόνο τις από την συμμετοχή στον ανωτέρω διαγωνισμό απορρέουσες υποχρεώσεις της εν λόγω Εταιρείας / Κοινοπραξίας και των μελών της ατομικώς και αλληλεγγύως, καθ' όλο το χρόνο της ισχύος της.

**Το παραπάνω ποσό τηρούμε στην διάθεσή σας και θα καταβληθεί ολικά ή μερικά χωρίς καμία από μέρους μας αντίρρηση ή ένσταση και χωρίς να ερευνηθεί το βάσιμο ή όχι κάθε τυχόν απαίτησης μέσα σε πέντε (5) ημέρες από την απλή έγγραφη ειδοποίησή σας.**

Σε περίπτωση κατάπτωσης της εγγύησης το ποσόν της κατάπτωσης υπόκειται στο εκάστοτε ισχύον πάγιο τέλος χαρτοσήμου.

Η παρούσα ισχύει τουλάχιστον για **210 ημέρες** από την επόμενη μέρα της διενέργειας του διαγωνισμού.

Βεβαιούται υπεύθυνα ότι το ποσόν των εγγυητικών μας επιστολών που έχουν δοθεί στο Δημόσιο και στα Νομικά Πρόσωπα Δημοσίου Δικαίου συνυπολογίζοντας και το ποσόν της παρούσας δεν υπερβαίνει το όριο εγγυήσεων που έχει καθορισθεί από το Υπουργείο Οικονομικών για την Τράπεζά μας.

-----

**ΣΗΜΕΙΩΣΗ:**

Στην περίπτωση ένωσης/κοινοπραξίας οι εγγυήσεις συμμετοχής περιλαμβάνουν επί ποινή αποκλεισμού και όρο ότι η εγγύηση εκδίδεται ατομικά για κάθε ένα και υπέρ όλων των μελών της και καλύπτει τις υποχρεώσεις όλων των μελών της ένωσης/ κοινοπραξίας αλληλεγγύως και εις ολόκληρο.

ΕΓΓΥΗΤΙΚΗ ΕΠΙΣΤΟΛΗ ΚΑΛΗΣ ΕΚΤΕΛΕΣΗΣ

Όνομασία Τράπεζας .....

Κατάστημα .....

(Δ/ση οδός – αριθμός Τ.Κ. fax)

Ημερομηνία έκδοσης .....

ΕΥΡΩ .....

ΠΡΟΣ

.....

Οδός ....., αριθ. ...

Τ.Κ. ...., .....

ΕΓΓΥΗΤΙΚΗ ΕΠΙΣΤΟΛΗ ΚΑΛΗΣ ΕΚΤΕΛΕΣΗΣ ΥΠ' ΑΡΙΘΜΟΝ ..... ΓΙΑ ΠΟΣΟ .....  
ΕΥΡΩ.

- Έχουμε τη τιμή να σας γνωρίσουμε ότι εγγυώμεθα δια της παρούσας εγγυητικής επιστολής ανέκκλητα και ανεπιφύλακτα, παραιτούμενοι του δικαιώματος της διαιρέσεως και διζήσεως μέχρι του ποσού των ΕΥΡΩ ..... (και ολογράφως) ....., στο οποίο και μόνο περιορίζεται η υποχρέωσή μας, υπέρ της εταιρείας / κοινοπραξίας ..... και των μελών της ατομικώς και αλληλεγγύως, για την καλή εκτέλεση της Σύμβασης, που υπέγραψε μαζί σας η εν λόγω εταιρεία / κοινοπραξία για την «**Προμήθεια και Εγκατάσταση Συστημάτων Αυτόματης Κατάσβεσης στις Κεντρικές Η/Μ Εγκαταστάσεις του Γενικού Νοσοκομείου Πτολεμαΐδας “ΜΠΟΔΟΣΑΚΕΙΟ”**» και το οποίο ποσό καλύπτει το 5% της συμβατικής αξίας αυτής προ Φ.Π.Α. ήτοι ..... ΕΥΡΩ.
- Το παραπάνω ποσό τηρούμε στη διάθεσή σας και θα καταβληθεί ολικά ή μερικά χωρίς καμία από μέρος μας αντίρρηση ή ένσταση και χωρίς να ερευνηθεί το βάσιμο ή μη της απαίτησης μέσα σε πέντε (5) ημέρες από απλή έγγραφη ειδοποίησή σας.
- Σε περίπτωση κατάπτωσης της εγγύησης το ποσό της κατάπτωσης υπόκειται στο εκάστοτε ισχύον τέλος χαρτοσήμου.
- Η παρούσα ισχύει τουλάχιστον για **χρονικό διάστημα που θα υπερβαίνει κατά τέσσερις (4) μήνες τουλάχιστον** το χρονικό διάστημα υλοποίησης της σύμβασης.
- Βεβαιούται υπεύθυνα ότι το ποσό των εγγυητικών μας επιστολών που έχουν δοθεί στο Δημόσιο και ΝΠΔΔ, συνυπολογίζοντας και το ποσό της παρούσας, δεν υπερβαίνει το όριο των εγγυήσεων που έχει καθορισθεί από το Υπουργείο Οικονομικών για την Τράπεζά μας.

ΠΑΡΑΡΤΗΜΑ VΕΓΓΥΗΤΙΚΗ ΕΠΙΣΤΟΛΗ ΚΑΛΗΣ ΛΕΙΤΟΥΡΓΙΑΣ

Όνομασία Τράπεζας .....

Κατάστημα .....

(Δ/ση οδός – αριθμός Τ.Κ. fax)

Ημερομηνία έκδοσης .....

ΕΥΡΩ .....

ΠΡΟΣ

.....

Οδός ....., αριθ. ...

Τ.Κ. ....

ΕΓΓΥΗΤΙΚΗ ΕΠΙΣΤΟΛΗ ΚΑΛΗΣ ΛΕΙΤΟΥΡΓΙΑΣ ΥΠ' ΑΡΙΘ. .... ΓΙΑ ΠΟΣΟ .....

ΕΥΡΩ.

- Σας γνωρίζουμε ότι εγγυώμεθα με την παρούσα επιστολή ανέκκλητα και ανεπιφύλακτα, παραιτούμενοι του δικαιώματος της διζήσεως και διζήσεως, μέχρι του ποσού των ..... ΕΥΡΩ (και ολογράφως) ....., στο οποίο και μόνο περιορίζεται η υποχρέωσή μας, υπέρ της Εταιρείας / Κοινοπραξίας ..... και των μελών της ατομικώς και αλληλεγγύως, για την καλή λειτουργία του παραδοθέντος υπ' αυτής εξοπλισμού, στο πλαίσιο της Σύμβασης που υπέγραψε μαζί σας η εν λόγω εταιρεία / κοινοπραξία για την «**Προμήθεια και Εγκατάσταση Συστημάτων Αυτόματης Κατάσβεσης στις Κεντρικές Η/Μ Εγκαταστάσεις του Υφιστάμενου Γενικού Νοσοκομείου Πτολεμαΐδας “ΜΠΟΔΟΣΑΚΕΙΟ”**», και το οποίο ποσό καλύπτει το 5% της συμβατικής προ Φ.Π.Α. αξίας εκ ..... ΕΥΡΩ αυτής.
- Το παραπάνω ποσό τηρούμε στη διάθεσή σας και θα καταβληθεί ολικά ή μερικά χωρίς καμία από μέρος μας αντίρρηση ή ένσταση και χωρίς να ερευνηθεί το βάσιμο ή μη της απαίτησης μέσα σε πέντε (5) ημέρες από απλή έγγραφη ειδοποίησή σας.
- Σε περίπτωση κατάπτωσης της εγγύησης το ποσό της κατάπτωσης υπόκειται στο εκάστοτε ισχύον τέλος χαρτοσήμου.
- Η παρούσα ισχύει τουλάχιστον για **είκοσι οκτώ (28) μήνες από την ημερομηνία έκδοσης του πρωτοκόλλου παραλαβής της προμήθειας.**
- Βεβαιούται υπεύθυνα ότι το ποσό των εγγυητικών μας επιστολών που έχουν δοθεί στο Δημόσιο και ΝΠΔΔ, συνυπολογίζοντας και το ποσό της παρούσας, δεν υπερβαίνει το όριο των εγγυήσεων που έχει καθορισθεί από το Υπουργείο Οικονομικών για την Τράπεζά μας.

## ΤΥΠΟΠΟΙΗΜΕΝΟ ΕΝΤΥΠΟ ΥΠΕΥΘΥΝΗΣ ΔΗΛΩΣΗΣ (ΤΕΥΔ)

[άρθρου 79 παρ. 4 ν. 4412/2016 (Α 147)]

για διαδικασίες σύναψης δημόσιας σύμβασης κάτω των ορίων των οδηγιών**Μέρος Ι: Πληροφορίες σχετικά με την αναθέτουσα αρχή/αναθέτοντα φορέα<sup>1</sup> και τη διαδικασία ανάθεσης**

Παροχή πληροφοριών δημοσίευσης σε εθνικό επίπεδο, με τις οποίες είναι δυνατή η αδιαμφισβήτητη ταυτοποίηση της διαδικασίας σύναψης δημόσιας σύμβασης:

**A: Ονομασία, διεύθυνση και στοιχεία επικοινωνίας της αναθέτουσας αρχής (αα)/ αναθέτοντα φορέα (αφ)**

- Ονομασία: .....
- Κωδικός Αναθέτουσας Αρχής / Αναθέτοντα Φορέα ΚΗΜΔΗΣ : .....
- Ταχυδρομική διεύθυνση / Πόλη / Ταχ. Κωδικός: ....., ΤΚ .....
- Αρμόδιος για πληροφορίες: .....
- Τηλέφωνο: .....
- Ηλ. ταχυδρομείο: .....
- Διεύθυνση στο Διαδίκτυο (διεύθυνση δικτυακού τόπου) (εάν υπάρχει): **www.**  
**..... .gr**

**B: Πληροφορίες σχετικά με τη διαδικασία σύναψης σύμβασης**

- Τίτλος ή σύντομη περιγραφή της δημόσιας σύμβασης (συμπεριλαμβανομένου του σχετικού CPV): **Προμήθεια και Εγκατάσταση Συστημάτων Αυτόματης Κατάσβεσης στις Κεντρικές Η/Μ Εγκαταστάσεις του Γενικού Νοσοκομείου Πτολεμαΐδας “ΜΠΟΔΟΣΑΚΕΙΟ”**
- CPV: 35111500-0 / 45343210-8
- Κωδικός στο ΚΗΜΔΗΣ: .....
- Η σύμβαση αναφέρεται σε έργα, προμήθειες, ή υπηρεσίες : ΠΡΟΜΗΘΕΙΕΣ
- Εφόσον υφίστανται, ένδειξη ύπαρξης σχετικών τμημάτων : [.....]
- Αριθμός αναφοράς που αποδίδεται στον φάκελο από την αναθέτουσα αρχή (εάν υπάρχει): [.....]

ΟΛΕΣ ΟΙ ΥΠΟΛΟΙΠΕΣ ΠΛΗΡΟΦΟΡΙΕΣ ΣΕ ΚΑΘΕ ΕΝΟΤΗΤΑ ΤΟΥ ΤΕΥΔ ΘΑ ΠΡΕΠΕΙ ΝΑ ΣΥΜΠΛΗΡΩΘΟΥΝ ΑΠΟ ΤΟΝ ΟΙΚΟΝΟΜΙΚΟ ΦΟΡΕΑ

<b>Στοιχεία αναγνώρισης:</b>	<b>Απάντηση:</b>
Πλήρης Επωνυμία:	[ ]
Αριθμός φορολογικού μητρώου (ΑΦΜ): Εάν δεν υπάρχει ΑΦΜ στη χώρα εγκατάστασης του οικονομικού φορέα, αναφέρετε άλλον εθνικό αριθμό ταυτοποίησης, εφόσον απαιτείται και υπάρχει	[ ]
Ταχυδρομική διεύθυνση:	[.....]
Αρμόδιος ή αρμόδιοι <sup>ii</sup> :	[.....]
Τηλέφωνο:	[.....]
Ηλ. ταχυδρομείο:	[.....]
Διεύθυνση στο Διαδίκτυο (διεύθυνση δικτυακού τόπου) (εάν υπάρχει):	[.....]
<b>Γενικές πληροφορίες:</b>	<b>Απάντηση:</b>
Ο οικονομικός φορέας είναι πολύ μικρή, μικρή ή μεσαία επιχείρηση <sup>iii</sup> ;	
Κατά περίπτωση, ο οικονομικός φορέας είναι εγγεγραμμένος σε επίσημο κατάλογο/Μητρώο εγκεκριμένων οικονομικών φορέων ή διαθέτει ισοδύναμο πιστοποιητικό (π.χ. βάσει εθνικού συστήματος (προ)επιλογής);	<input type="checkbox"/> Ναι <input type="checkbox"/> Όχι <input type="checkbox"/> Άνευ αντικειμένου
<b>Εάν ναι:</b> Απαντήστε στα υπόλοιπα τμήματα της παρούσας ενότητας, στην ενότητα Β και, όπου απαιτείται, στην ενότητα Γ του παρόντος μέρους, συμπληρώστε το μέρος V κατά περίπτωση, και σε κάθε περίπτωση συμπληρώστε και υπογράψτε το μέρος VI. α) Αναφέρετε την ονομασία του καταλόγου ή του πιστοποιητικού και τον σχετικό αριθμό εγγραφής ή πιστοποίησης, κατά περίπτωση:	α) [.....]  β) (διαδικτυακή διεύθυνση, αρχή ή φορέας έκδοσης, επακριβή στοιχεία

<p>β) Εάν το πιστοποιητικό εγγραφής ή η πιστοποίηση διατίθεται ηλεκτρονικά, αναφέρετε:</p> <p>γ) Αναφέρετε τα δικαιολογητικά στα οποία βασίζεται η εγγραφή ή η πιστοποίηση και, κατά περίπτωση, την κατάταξη στον επίσημο κατάλογο<sup>iv</sup>:</p> <p>δ) Η εγγραφή ή η πιστοποίηση καλύπτει όλα τα απαιτούμενα κριτήρια επιλογής;  <b>Εάν όχι:</b>  <u><b>Επιπροσθέτως, συμπληρώστε τις πληροφορίες που λείπουν στο μέρος IV, ενότητες Α, Β, Γ, ή Δ κατά περίπτωση ΜΟΝΟ εφόσον αυτό απαιτείται στη σχετική διακήρυξη ή στα έγγραφα της σύμβασης:</b></u></p> <p>ε) Ο οικονομικός φορέας θα είναι σε θέση να προσκομίσει <b>βεβαίωση</b> πληρωμής εισφορών κοινωνικής ασφάλισης και φόρων ή να παράσχει πληροφορίες που θα δίνουν τη δυνατότητα στην αναθέτουσα αρχή ή στον αναθέτοντα φορέα να τη λάβει απευθείας μέσω πρόσβασης σε εθνική βάση δεδομένων σε οποιοδήποτε κράτος μέλος αυτή διατίθεται δωρεάν; Εάν η σχετική τεκμηρίωση διατίθεται ηλεκτρονικά, αναφέρετε:</p>	<p>αναφοράς των εγγράφων): [.....][.....][.....][.....]</p> <p>γ) [.....]</p> <p>δ) <input type="checkbox"/> Ναι <input type="checkbox"/> Όχι</p> <p>ε) <input type="checkbox"/> Ναι <input type="checkbox"/> Όχι</p> <p>(διαδικτυακή διεύθυνση, αρχή ή φορέας έκδοσης, επακριβή στοιχεία αναφοράς των εγγράφων):  [.....][.....][.....][.....]</p>
<p><b>Τρόπος συμμετοχής:</b></p>	<p><b>Απάντηση:</b></p>
<p>Ο οικονομικός φορέας συμμετέχει στη διαδικασία σύναψης δημόσιας σύμβασης από κοινού με άλλους<sup>v</sup>;</p>	<p><input type="checkbox"/> Ναι <input type="checkbox"/> Όχι</p>
<p><b>Εάν ναι, μεριμνήστε για την υποβολή χωριστού εντύπου ΤΕΥΔ από τους άλλους εμπλεκόμενους οικονομικούς φορείς.</b></p>	
<p><b>Εάν ναι:</b></p> <p>α) Αναφέρετε τον ρόλο του οικονομικού φορέα στην ένωση ή κοινοπραξία</p>	<p>α) [.....]</p>

β) Προσδιορίστε τους άλλους οικονομικούς φορείς που συμμετέχουν από κοινού στη διαδικασία σύναψης δημόσιας σύμβασης:  
 γ) Κατά περίπτωση, επωνυμία της συμμετέχουσας ένωσης ή κοινοπραξίας.

β) [.....]

γ) [.....]

**Τμήματα**

**Απάντηση:**

Κατά περίπτωση, αναφορά του τμήματος ή των τμημάτων για τα οποία ο οικονομικός φορέας επιθυμεί να υποβάλει προσφορά.

[ ]

**B: Πληροφορίες σχετικά με τους νόμιμους εκπροσώπους του οικονομικού φορέα**

19PROC004411485-2019-02-04

Κατά περίπτωση, αναφέρετε το όνομα και τη διεύθυνση του προσώπου ή των προσώπων που είναι αρμόδια/εξουσιοδοτημένα να εκπροσωπούν τον οικονομικό φορέα για τους σκοπούς της παρούσας διαδικασίας ανάθεσης δημόσιας σύμβασης:

<b>Εκπροσώπηση, εάν υπάρχει:</b>	<b>Απάντηση:</b>
Όνοματεπώνυμο	[.....]
συνοδευόμενο από την ημερομηνία και τον τόπο γέννησης εφόσον απαιτείται:	[.....]
Θέση/Ενεργών υπό την ιδιότητα	[.....]
Ταχυδρομική διεύθυνση:	[.....]
Τηλέφωνο:	[.....]
Ηλ. ταχυδρομείο:	[.....]
Εάν χρειάζεται, δώστε λεπτομερή στοιχεία σχετικά με την εκπροσώπηση (τις μορφές της, την έκταση, τον σκοπό ...):	[.....]



Στήριξη:	Απάντηση:
Ο οικονομικός φορέας στηρίζεται στις ικανότητες άλλων οικονομικών φορέων προκειμένου να ανταποκριθεί στα κριτήρια επιλογής που καθορίζονται στο μέρος IV και στα (τυχόν) κριτήρια και κανόνες που καθορίζονται στο μέρος V κατωτέρω;	<input type="checkbox"/> Ναι <input type="checkbox"/> Όχι

**Εάν ναι**, επισυνάψτε χωριστό έντυπο ΤΕΥΔ με τις πληροφορίες που απαιτούνται σύμφωνα με τις ενότητες Α και Β του παρόντος μέρους και σύμφωνα με το μέρος III, για κάθε ένα από τους σχετικούς φορείς, δεόντως συμπληρωμένο και υπογεγραμμένο από τους νομίμους εκπροσώπους αυτών.

Επισημαίνεται ότι θα πρέπει να περιλαμβάνονται επίσης το τεχνικό προσωπικό ή οι τεχνικές υπηρεσίες, είτε ανήκουν απευθείας στην επιχείρηση του οικονομικού φορέα είτε όχι, ιδίως οι υπεύθυνοι για τον έλεγχο της ποιότητας και, όταν πρόκειται για δημόσιες συμβάσεις έργων, το τεχνικό προσωπικό ή οι τεχνικές υπηρεσίες που θα έχει στη διάθεσή του ο οικονομικός φορέας για την εκτέλεση της σύμβασης.

Εφόσον είναι σχετικές για την ειδική ικανότητα ή ικανότητες στις οποίες στηρίζεται ο οικονομικός φορέας, παρακαλείσθε να συμπεριλάβετε τις πληροφορίες που απαιτούνται σύμφωνα με τα μέρη IV και V για κάθε ένα από τους οικονομικούς φορείς.

(Η παρούσα ενότητα συμπληρώνεται μόνον εφόσον οι σχετικές πληροφορίες απαιτούνται ρητώς από την αναθέτουσα αρχή ή τον αναθέτοντα φορέα)

<b>Υπεργολαβική ανάθεση :</b>	<b>Απάντηση:</b>
Ο οικονομικός φορέας προτίθεται να αναθέσει οποιοδήποτε μέρος της σύμβασης σε τρίτους υπό μορφή υπεργολαβίας;	<input type="checkbox"/> Ναι <input type="checkbox"/> Όχι  Εάν <b>ναι</b> παραθέστε κατάλογο των προτεινόμενων υπεργολάβων και το ποσοστό της σύμβασης που θα αναλάβουν:  [...]

Εάν η αναθέτουσα αρχή ή ο αναθέτων φορέας ζητούν ρητώς αυτές τις πληροφορίες (κατ' εφαρμογή του άρθρου 131 παρ. 5 ή εφόσον ο προσφέρων / υποψήφιος οικονομικός φορέας προτίθεται να αναθέσει σε τρίτους υπό μορφή υπεργολαβίας τμήμα της σύμβασης που υπερβαίνει το ποσοστό του 30% της συνολικής αξίας της σύμβασης σύμφωνα με το άρθρο 131 παρ. 6 και 7, επιπλέον των πληροφοριών που προβλέπονται στην παρούσα ενότητα, παρακαλείσθε να παράσχετε τις πληροφορίες που απαιτούνται σύμφωνα με τις ενότητες Α και Β του παρόντος μέρους και σύμφωνα με το μέρος ΙΙΙ για κάθε υπεργολάβο (ή κατηγορία υπεργολάβων).

Στο άρθρο 73 παρ. 1 ορίζονται οι ακόλουθοι λόγοι αποκλεισμού:

1. συμμετοχή σε **εγκληματική οργάνωση<sup>viii</sup>**.
2. **δωροδοκία<sup>ix,x</sup>**.
3. **απάτη<sup>xi</sup>**.
4. **τρομοκρατικά εγκλήματα ή εγκλήματα συνδεδεμένα με τρομοκρατικές δραστηριότητες<sup>xii</sup>**.
5. **νομιμοποίηση εσόδων από παράνομες δραστηριότητες ή χρηματοδότηση της τρομοκρατίας<sup>xiii</sup>**.
6. **παιδική εργασία και άλλες μορφές εμπορίας ανθρώπων<sup>xiv</sup>**.

<b>Λόγοι που σχετίζονται με ποινικές καταδίκες:</b>	<b>Απάντηση:</b>
<p>Υπάρχει τελεσίδικη καταδικαστική απόφαση εις βάρος του οικονομικού φορέα ή οποιουδήποτε προσώπου<sup>xv</sup> το οποίο είναι μέλος του διοικητικού, διευθυντικού ή εποπτικού του οργάνου ή έχει εξουσία εκπροσώπησης, λήψης αποφάσεων ή ελέγχου σε αυτό για έναν από τους λόγους που παρατίθενται ανωτέρω (σημεία 1-6), ή καταδικαστική απόφαση η οποία έχει εκδοθεί πριν από πέντε έτη κατά το μέγιστο ή στην οποία έχει οριστεί απευθείας περίοδος αποκλεισμού που εξακολουθεί να ισχύει;</p>	<p><input type="checkbox"/> Ναι <input type="checkbox"/> Όχι</p> <p><i>Εάν η σχετική τεκμηρίωση διατίθεται ηλεκτρονικά, αναφέρετε: (διαδικτυακή διεύθυνση, αρχή ή φορέας έκδοσης, επακριβή στοιχεία αναφοράς των εγγράφων):</i>  [.....][.....][.....][.....]<sup>xvi</sup></p>
<p><b>Εάν ναι</b>, αναφέρετε<sup>xvii</sup>:</p> <p>α) Ημερομηνία της καταδικαστικής απόφασης προσδιορίζοντας ποιο από</p>	<p>α) Ημερομηνία: [ ], σημείο(-α): [ ],</p>

<p>τα σημεία 1 έως 6 αφορά και τον λόγο ή τους λόγους της καταδίκης,</p> <p>β) Προσδιορίστε ποιος έχει καταδικαστεί [ ]·</p> <p><b>γ) Εάν ορίζεται απευθείας στην καταδικαστική απόφαση:</b></p>	<p>λόγος(-οι):[ ]</p> <p>19PROC004411485 2019-02-04</p> <p>β) [.....]</p> <p>γ) Διάρκεια της περιόδου αποκλεισμού [.....] και σχετικό(-ά) σημείο(-α) [ ]</p> <p><i>Εάν η σχετική τεκμηρίωση διατίθεται ηλεκτρονικά, αναφέρετε: (διαδικτυακή διεύθυνση, αρχή ή φορέας έκδοσης, επακριβή στοιχεία αναφοράς των εγγράφων):</i></p> <p>[.....][.....][.....][.....]<sup>xviii</sup></p>
<p>Σε περίπτωση καταδικαστικής απόφασης, ο οικονομικός φορέας έχει λάβει μέτρα που να αποδεικνύουν την αξιοπιστία του παρά την ύπαρξη σχετικού λόγου αποκλεισμού («αυτοκάθαρση»)<sup>xix</sup>;</p>	<p><input type="checkbox"/> Ναι <input type="checkbox"/> Όχι</p>
<p><b>Εάν ναι</b>, περιγράψτε τα μέτρα που λήφθηκαν<sup>xx</sup>:</p>	<p>[.....]</p>

<b>Πληρωμή φόρων ή εισφορών κοινωνικής ασφάλισης:</b>	<b>Απάντηση:</b>	
<p>1) Ο οικονομικός φορέας έχει εκπληρώσει όλες τις υποχρεώσεις του όσον αφορά την πληρωμή φόρων ή εισφορών κοινωνικής ασφάλισης<sup>xxi</sup>, στην Ελλάδα και στη χώρα στην οποία είναι τυχόν εγκατεστημένος ;</p>	<input type="checkbox"/> Ναι <input type="checkbox"/> Όχι	
<p>Εάν όχι αναφέρετε:</p> <p>α) Χώρα ή κράτος μέλος για το οποίο πρόκειται:</p> <p>β) Ποιο είναι το σχετικό ποσό;</p> <p>γ) Πως διαπιστώθηκε η αθέτηση των υποχρεώσεων;</p> <p>1) Μέσω δικαστικής ή διοικητικής απόφασης;</p> <p>- Η εν λόγω απόφαση είναι τελεσίδικη και δεσμευτική;</p> <p>- Αναφέρατε την ημερομηνία καταδίκης ή έκδοσης απόφασης</p> <p>- Σε περίπτωση καταδικαστικής απόφασης, εφόσον ορίζεται απευθείας σε αυτήν, τη διάρκεια της περιόδου αποκλεισμού:</p> <p>2) Με άλλα μέσα; Διευκρινήστε:</p> <p>δ) Ο οικονομικός φορέας έχει εκπληρώσει τις υποχρεώσεις του είτε καταβάλλοντας τους φόρους ή τις εισφορές κοινωνικής ασφάλισης που οφείλει συμπεριλαμβανόμενων κατά περίπτωση, των δεδουλευμένων τόκων ή των προστίμων, είτε υπαγόμενος σε δεσμευτικό διακανονισμό για την</p>	<p><b>ΦΟΡΟΙ</b></p> <p>α)[.....].</p> <p>β)[.....]</p> <p>γ.1) <input type="checkbox"/> Ναι <input type="checkbox"/> Όχι -<input type="checkbox"/> Ναι <input type="checkbox"/> Όχι</p> <p>-[.....].</p> <p>-[.....].</p> <p>γ.2)[.....].</p> <p>δ) <input type="checkbox"/> Ναι <input type="checkbox"/> Όχι</p> <p>Εάν ναι, να αναφερθούν λεπτομερείς πληροφορίες [.....]</p>	<p><b>ΕΙΣΦΟΡΕΣ ΚΟΙΝΩΝΙΚΗΣ ΑΣΦΑΛΙΣΗΣ</b></p> <p>α)[.....].</p> <p>β)[.....]</p> <p>γ.1) <input type="checkbox"/> Ναι <input type="checkbox"/> Όχι -<input type="checkbox"/> Ναι <input type="checkbox"/> Όχι</p> <p>-[.....].</p> <p>-[.....].</p> <p>γ.2)[.....].</p> <p>δ) <input type="checkbox"/> Ναι <input type="checkbox"/> Όχι</p> <p>Εάν ναι, να αναφερθούν λεπτομερείς πληροφορίες [.....]</p>

καταβολή τους<sup>.xxii</sup>

19PROC004411485 2019-02-04

*Εάν η σχετική τεκμηρίωση όσον αφορά την καταβολή των φόρων ή εισφορών κοινωνικής ασφάλισης διατίθεται ηλεκτρονικά, αναφέρετε:*

*(διαδικτυακή διεύθυνση, αρχή ή φορέας έκδοσης, επακριβή στοιχεία αναφοράς των εγγράφων):<sup>.xxiii</sup>*  
*[.....][.....][.....]*

<p><b>Πληροφορίες σχετικά με πιθανή αφερεγγυότητα, σύγκρουση συμφερόντων ή επαγγελματικό παράπτωμα</b></p>	<p><b>Απάντηση:</b></p>
<p>Ο οικονομικός φορέας έχει, <b>εν γνώσει του</b>, αθετήσει τις <b>υποχρεώσεις του</b> στους τομείς του <b>περιβαλλοντικού, κοινωνικού και εργατικού δικαίου<sup>xxiv</sup></b>;</p>	<p><input type="checkbox"/> Ναι <input type="checkbox"/> Όχι</p> <p><b>Εάν ναι</b>, ο οικονομικός φορέας έχει λάβει μέτρα που να αποδεικνύουν την αξιοπιστία του παρά την ύπαρξη αυτού του λόγου αποκλεισμού («αυτοκάθαρση»);</p> <p><input type="checkbox"/> Ναι <input type="checkbox"/> Όχι</p> <p><b>Εάν το έχει πράξει</b>, περιγράψτε τα μέτρα που λήφθηκαν: [.....]</p>
<p>Βρίσκεται ο οικονομικός φορέας σε οποιαδήποτε από τις ακόλουθες καταστάσεις<sup>xxv</sup> :</p> <p>α) πτώχευση, ή              β) διαδικασία εξυγίανσης, ή              γ) ειδική εκκαθάριση, ή              δ) αναγκαστική διαχείριση από εκκαθαριστή ή από το δικαστήριο, ή              ε) έχει υπαχθεί σε διαδικασία πτωχευτικού συμβιβασμού, ή              στ) αναστολή επιχειρηματικών δραστηριοτήτων, ή              ζ) σε οποιαδήποτε ανάλογη κατάσταση προκύπτουσα από παρόμοια διαδικασία προβλεπόμενη σε εθνικές διατάξεις νόμου</p> <p>Εάν ναι:</p> <p>- Παραθέστε λεπτομερή στοιχεία:              - Διευκρινίστε τους λόγους για τους οποίους ωστόσο ο οικονομικός φορέας,</p>	<p><input type="checkbox"/> Ναι <input type="checkbox"/> Όχι</p> <p>-[.....]              -[.....]</p>

<p>θα δύναται να εκτελέσει τη σύμβαση, λαμβανόμενης υπόψη της εφαρμοστέας εθνικής νομοθεσίας και των μέτρων σχετικά με τη συνέχιση της επιχειρηματικής του λειτουργίας υπό αυτές αυτές τις περιστάσεις<sup>xxvi</sup></p> <p>Εάν η σχετική τεκμηρίωση διατίθεται ηλεκτρονικά, αναφέρετε:</p>	<p>19PROC004411485 2019-02-04</p> <p>(διαδικτυακή διεύθυνση, αρχή ή φορέας έκδοσης, επακριβή στοιχεία αναφοράς των εγγράφων): [.....][.....][.....]</p>
<p>Έχει διαπράξει ο οικονομικός φορέας <b>σοβαρό επαγγελματικό παράπτωμα<sup>xxvii</sup></b>,</p> <p><b>Εάν ναι</b>, να αναφερθούν λεπτομερείς πληροφορίες:</p>	<p><input type="checkbox"/> Ναι <input type="checkbox"/> Όχι</p> <p>[.....]</p> <p><b>Εάν ναι</b>, έχει λάβει ο οικονομικός φορέας μέτρα αυτοκάθαρσης;</p> <p><input type="checkbox"/> Ναι <input type="checkbox"/> Όχι</p> <p><b>Εάν το έχει πράξει</b>, περιγράψτε τα μέτρα που λήφθηκαν:</p> <p>[.....]</p>
<p>Έχει συνάψει ο οικονομικός φορέας <b>συμφωνίες</b> με άλλους οικονομικούς φορείς <b>με σκοπό τη στρέβλωση του ανταγωνισμού;</b></p> <p><b>Εάν ναι</b>, να αναφερθούν λεπτομερείς πληροφορίες:</p>	<p><input type="checkbox"/> Ναι <input type="checkbox"/> Όχι</p> <p>[.....]</p> <p><b>Εάν ναι</b>, έχει λάβει ο οικονομικός φορέας μέτρα αυτοκάθαρσης;</p> <p><input type="checkbox"/> Ναι <input type="checkbox"/> Όχι</p> <p><b>Εάν το έχει πράξει</b>, περιγράψτε τα μέτρα που λήφθηκαν:</p> <p>[.....]</p>
<p>Γνωρίζει ο οικονομικός φορέας την ύπαρξη τυχόν <b>σύγκρουσης συμφερόντων</b>, λόγω της συμμετοχής του στη διαδικασία ανάθεσης της σύμβασης;</p> <p><b>Εάν ναι</b>, να αναφερθούν λεπτομερείς πληροφορίες:</p>	<p><input type="checkbox"/> Ναι <input type="checkbox"/> Όχι</p> <p>[.....]</p>
<p>Έχει παράσχει ο οικονομικός φορέας ή επιχείρηση συνδεδεμένη με αυτόν <b>συμβουλές</b> στην αναθέτουσα αρχή ή</p>	<p><input type="checkbox"/> Ναι <input type="checkbox"/> Όχι</p>



<p>στον αναθέτοντα φορέα ή έχει με άλλο τρόπο αναμειχθεί στην προετοιμασία της διαδικασίας σύναψης της σύμβασης<sup>xxviii</sup>;</p> <p><b>Εάν ναι</b>, να αναφερθούν λεπτομερείς πληροφορίες:</p>	<p>19PROC004411485 2019-02-04</p> <p>[.....]</p>
<p>Έχει επιδείξει ο οικονομικός φορέας σοβαρή ή επαναλαμβανόμενη πλημμέλεια<sup>xxix</sup> κατά την εκτέλεση ουσιώδους απαίτησης στο πλαίσιο προηγούμενης δημόσιας σύμβασης, προηγούμενης σύμβασης με αναθέτοντα φορέα ή προηγούμενης σύμβασης παραχώρησης που είχε ως αποτέλεσμα την πρόωρη καταγγελία της προηγούμενης σύμβασης, αποζημιώσεις ή άλλες παρόμοιες κυρώσεις;</p> <p><b>Εάν ναι</b>, να αναφερθούν λεπτομερείς πληροφορίες:</p>	<p><input type="checkbox"/> Ναι <input type="checkbox"/> Όχι</p> <p>[.....]</p> <p><b>Εάν ναι</b>, έχει λάβει ο οικονομικός φορέας μέτρα αυτοκάθαρσης;</p> <p><input type="checkbox"/> Ναι <input type="checkbox"/> Όχι</p> <p><b>Εάν το έχει πράξει</b>, περιγράψτε τα μέτρα που λήφθηκαν:</p> <p>[.....]</p>
<p>Μπορεί ο οικονομικός φορέας να επιβεβαιώσει ότι:</p> <p>α) δεν έχει κριθεί ένοχος σοβαρών ψευδών δηλώσεων κατά την παροχή των πληροφοριών που απαιτούνται για την εξακρίβωση της απουσίας των λόγων αποκλεισμού ή την πλήρωση των κριτηρίων επιλογής,</p> <p>β) δεν έχει αποκρύψει τις πληροφορίες αυτές,</p> <p>γ) ήταν σε θέση να υποβάλλει χωρίς καθυστέρηση τα δικαιολογητικά που απαιτούνται από την αναθέτουσα αρχή/αναθέτοντα φορέα</p>	<p><input type="checkbox"/> Ναι <input type="checkbox"/> Όχι</p>

19PROC004411485 2019-02-04

δ) δεν έχει επιχειρήσει να επηρεάσει με αθέμιτο τρόπο τη διαδικασία λήψης αποφάσεων της αναθέτουσας αρχής ή του αναθέτοντα φορέα, να αποκτήσει εμπιστευτικές πληροφορίες που ενδέχεται να του αποφέρουν αθέμιτο πλεονέκτημα στη διαδικασία ανάθεσης ή να παράσχει εξ αμελείας παραπλανητικές πληροφορίες που ενδέχεται να επηρεάσουν ουσιωδώς τις αποφάσεις που αφορούν τον αποκλεισμό, την επιλογή ή την ανάθεση;

Όσον αφορά τα κριτήρια επιλογής (ενότητα  ή ενότητες Α έως Δ του παρόντος μέρους), ο οικονομικός φορέας δηλώνει ότι:

**A: Καταλληλότητα**

**Ο οικονομικός φορέας πρέπει να παράσχει πληροφορίες μόνον όταν τα σχετικά κριτήρια επιλογής έχουν προσδιοριστεί από την αναθέτουσα αρχή ή τον αναθέτοντα φορέα στη σχετική διακήρυξη ή στην πρόσκληση ή στα έγγραφα της σύμβασης που αναφέρονται στην διακήρυξη.**

<b>Καταλληλότητα</b>	<b>Απάντηση</b>
<p>1) Ο οικονομικός φορέας είναι εγγεγραμμένος στα σχετικά επαγγελματικά ή εμπορικά μητρώα που τηρούνται στην Ελλάδα ή στο κράτος μέλος εγκατάστασής<sup>xxx</sup>; του:                      Εάν η σχετική τεκμηρίωση διατίθεται ηλεκτρονικά, αναφέρετε:</p>	<p>[...]</p> <p>(διαδικτυακή διεύθυνση, αρχή ή φορέας έκδοσης, επακριβή στοιχεία αναφοράς των εγγράφων):</p> <p>[.....][.....][.....]</p>

**Ο οικονομικός φορέας πρέπει να παράσχει πληροφορίες μόνον όταν τα συστήματα διασφάλισης ποιότητας και/ή τα πρότυπα περιβαλλοντικής διαχείρισης έχουν ζητηθεί από την αναθέτουσα αρχή ή τον αναθέτοντα φορέα στη σχετική διακήρυξη ή στην πρόσκληση ή στα έγγραφα της σύμβασης.**

<b>Συστήματα διασφάλισης ποιότητας και πρότυπα περιβαλλοντικής διαχείρισης</b>	<b>Απάντηση:</b>
<p>Θα είναι σε θέση ο οικονομικός φορέας να προσκομίσει <b>πιστοποιητικά</b> που έχουν εκδοθεί από ανεξάρτητους οργανισμούς που βεβαιώνουν ότι ο οικονομικός φορέας συμμορφώνεται με τα απαιτούμενα <b>πρότυπα διασφάλισης ποιότητας</b>, συμπεριλαμβανομένης της προσβασιμότητας για άτομα με ειδικές ανάγκες;</p> <p><b>Εάν όχι</b>, εξηγήστε τους λόγους και διευκρινίστε ποια άλλα αποδεικτικά μέσα μπορούν να προσκομιστούν όσον αφορά το σύστημα διασφάλισης ποιότητας:</p> <p><i>Εάν η σχετική τεκμηρίωση διατίθεται ηλεκτρονικά, αναφέρετε:</i></p>	<p><input type="checkbox"/> Ναι <input type="checkbox"/> Όχι</p> <p>[.....] [.....]</p> <p>(διαδικτυακή διεύθυνση, αρχή ή φορέας έκδοσης, επακριβή στοιχεία αναφοράς των εγγράφων): [.....][.....][.....]</p>
<p>Θα είναι σε θέση ο οικονομικός φορέας να προσκομίσει <b>πιστοποιητικά</b> που έχουν εκδοθεί από ανεξάρτητους οργανισμούς που βεβαιώνουν ότι ο οικονομικός φορέας συμμορφώνεται με τα απαιτούμενα <b>συστήματα ή πρότυπα περιβαλλοντικής διαχείρισης</b>;</p> <p><b>Εάν όχι</b>, εξηγήστε τους λόγους και διευκρινίστε ποια άλλα αποδεικτικά μέσα μπορούν να προσκομιστούν όσον αφορά τα <b>συστήματα ή πρότυπα</b></p>	<p><input type="checkbox"/> Ναι <input type="checkbox"/> Όχι</p> <p>[.....] [.....]</p>

Εάν η σχετική τεκμηρίωση διατίθεται  
ηλεκτρονικά, αναφέρετε:

έκδοσης, επακριβή στοιχεία αναφοράς  
των εγγράφων): [.....][.....][.....]

## Μέρος VI: Τελικές δηλώσεις

Ο κάτωθι υπογεγραμμένος, δηλώνω επισήμως ότι τα στοιχεία που έχω αναφέρει σύμφωνα με τα μέρη I – IV ανωτέρω είναι ακριβή και ορθά και ότι έχω πλήρη επίγνωση των συνεπειών σε περίπτωση σοβαρών ψευδών δηλώσεων.

Ο κάτωθι υπογεγραμμένος, δηλώνω επισήμως ότι είμαι σε θέση, κατόπιν αιτήματος και χωρίς καθυστέρηση, να προσκομίσω τα πιστοποιητικά και τις λοιπές μορφές αποδεικτικών εγγράφων που αναφέρονται<sup>xxxi</sup>, εκτός εάν :

α) η αναθέτουσα αρχή ή ο αναθέτων φορέας έχει τη δυνατότητα να λάβει τα σχετικά δικαιολογητικά απευθείας με πρόσβαση σε εθνική βάση δεδομένων σε οποιοδήποτε κράτος μέλος αυτή διατίθεται δωρεάν<sup>xxii</sup>.

β) η αναθέτουσα αρχή ή ο αναθέτων φορέας έχουν ήδη στην κατοχή τους τα σχετικά έγγραφα.

Ο κάτωθι υπογεγραμμένος δίδω επισήμως τη συγκατάθεσή μου στ...  
....., προκειμένου να αποκτήσει πρόσβαση σε δικαιολογητικά των πληροφοριών τις οποίες έχω υποβάλλει στο παρόν Τυποποιημένο Εντύπο Υπεύθυνης Δήλωσης για τους σκοπούς της προς παροχή υπηρεσίας με τίτλο «**Προμήθεια και Εγκατάσταση Συστημάτων Αυτόματης Κατάσβεσης στις Κεντρικές Η/Μ Εγκαταστάσεις του Γενικού Νοσοκομείου Πτολεμαΐδας “ΜΠΟΔΟΣΑΚΕΙΟ”**».

Ημερομηνία, τόπος και, όπου ζητείται ή είναι απαραίτητο, υπογραφή(-ές): [.....]

i Σε περίπτωση που η αναθέτουσα αρχή /αναθέτων φορέας είναι περισσότερες (οι) της (του) μίας (ενός) θα αναφέρεται το σύνολο αυτών

ii Επαναλάβετε τα στοιχεία των αρμοδίων, όνομα και επώνυμο, όσες φορές χρειάζεται.

iii Βλέπε σύσταση της Επιτροπής, της 6ης Μαΐου 2003, σχετικά με τον ορισμό των πολύ μικρών, των μικρών και των μεσαίων επιχειρήσεων (ΕΕ L 124 της 20.5.2003, σ. 36). Οι πληροφορίες αυτές απαιτούνται μόνο για στατιστικούς σκοπούς.

**Πολύ μικρή επιχείρηση:** επιχείρηση η οποία απασχολεί λιγότερους από 10 εργαζομένους και της οποίας ο ετήσιος κύκλος εργασιών και/ή το σύνολο του ετήσιου ισολογισμού δεν υπερβαίνει τα 2 εκατομμύρια ευρώ.

**Μικρή επιχείρηση:** επιχείρηση η οποία απασχολεί λιγότερους από 50 εργαζομένους και της οποίας ο ετήσιος κύκλος εργασιών και/ή το σύνολο του ετήσιου ισολογισμού δεν υπερβαίνει τα 10 εκατομμύρια ευρώ.

Μεσαίες επιχειρήσεις: Επιχειρήσεις που φθάνουν ή υπερβαίνουν μικράς ή μεσαίας και οι οποίες απασχολούν λιγότερους από 250 εργαζομένους και των οποίων ο ετήσιος κύκλος εργασιών δεν υπερβαίνει τα 50 εκατομμύρια ευρώ και/ή το σύνολο του ετήσιου ισολογισμού δεν υπερβαίνει τα 43 εκατομμύρια ευρώ.

iv Τα δικαιολογητικά και η κατάταξη, εάν υπάρχουν, αναφέρονται στην πιστοποίηση.

v Ειδικότερα ως μέλος ένωσης ή κοινοπραξίας ή άλλου παρόμοιου καθεστώτος.

vi Επισημαίνεται ότι σύμφωνα με το δεύτερο εδάφιο του άρθρου 78 *“Όσον αφορά τα κριτήρια που σχετίζονται με τους τίτλους σπουδών και τα επαγγελματικά προσόντα που ορίζονται στην περίπτωση στ’ του Μέρους II του Παραρτήματος XII του Προσαρτήματος Α’ ή με την σχετική επαγγελματική εμπειρία, οι οικονομικοί φορείς, μπορούν ωστόσο να βασίζονται στις ικανότητες άλλων φορέων μόνο εάν οι τελευταίοι θα εκτελέσουν τις εργασίες ή τις υπηρεσίες για τις οποίες απαιτούνται οι συγκεκριμένες ικανότητες.”*

vii Σύμφωνα με τις διατάξεις του άρθρου 73 παρ. 3 α, *εφόσον προβλέπεται στα έγγραφα της σύμβασης είναι δυνατή η κατ’ εξαίρεση παρέκκλιση από τον υποχρεωτικό αποκλεισμό για επιτακτικούς λόγους δημόσιου συμφέροντος, όπως δημόσιας υγείας ή προστασίας του περιβάλλοντος.*

viii Όπως ορίζεται στο άρθρο 2 της απόφασης-πλαίσιο 2008/841/ΔΕΥ του Συμβουλίου, της 24ης Οκτωβρίου 2008, για την καταπολέμηση του οργανωμένου εγκλήματος (ΕΕ L 300 της 11.11.2008, σ. 42).

ix Σύμφωνα με άρθρο 73 παρ. 1 (β). Στον Κανονισμό ΕΕΕΣ (Κανονισμός ΕΕ 2016/7) αναφέρεται ως “διαφθορά”.

x Όπως ορίζεται στο άρθρο 3 της Σύμβασης περί της καταπολέμησης της δωροδοκίας στην οποία ενέχονται υπάλληλοι των Ευρωπαϊκών Κοινοτήτων ή των κρατών μελών της Ευρωπαϊκής Ένωσης (ΕΕ C 195 της 25.6.1997, σ. 1) και στην παράγραφο 1 του άρθρου 2 της απόφασης-πλαίσιο 2003/568/ΔΕΥ του Συμβουλίου, της 22ας Ιουλίου 2003 για την καταπολέμηση της δωροδοκίας στον ιδιωτικό τομέα (ΕΕ L 192 της 31.7.2003, σ. 54). Περιλαμβάνει επίσης τη διαφθορά όπως ορίζεται στο **v. 3560/2007 (ΦΕΚ 103/Α)**, *«Κύρωση και εφαρμογή της Σύμβασης ποινικού δικαίου για τη διαφθορά και του Πρόσθετου σ’ αυτήν Πρωτοκόλλου» (αφορά σε προσθήκη καθόσον στο v. Άρθρο 73 παρ. 1 β αναφέρεται η κείμενη νομοθεσία).*

xi Κατά την έννοια του άρθρου 1 της σύμβασης σχετικά με τη προστασία των οικονομικών συμφερόντων των Ευρωπαϊκών Κοινοτήτων (ΕΕ C 316 της 27.11.1995, σ. 48) όπως κυρώθηκε με το v. 2803/2000 (ΦΕΚ 48/Α) *“Κύρωση της Σύμβασης σχετικά με την προστασία των οικονομικών συμφερόντων των Ευρωπαϊκών Κοινοτήτων και των συναφών με αυτήν Πρωτοκόλλων.*

xii Όπως ορίζονται στα άρθρα 1 και 3 της απόφασης-πλαίσιο του Συμβουλίου, της 13ης Ιουνίου 2002 για την καταπολέμηση της τρομοκρατίας (ΕΕ L 164 της 22.6.2002, σ. 3). Αυτός ο λόγος αποκλεισμού περιλαμβάνει επίσης την ηθική αυτουργία ή την απόπειρα εγκλήματος, όπως αναφέρονται στο άρθρο 4 της εν λόγω απόφασης-πλαίσιο.

xiii Όπως ορίζεται στο άρθρο 1 της οδηγίας 2005/60/ΕΚ του Ευρωπαϊκού Κοινοβουλίου και του Συμβουλίου, της 26ης Οκτωβρίου 2005, σχετικά με την πρόληψη της χρησιμοποίησης του χρηματοπιστωτικού συστήματος για τη νομιμοποίηση εσόδων από παράνομες δραστηριότητες και τη χρηματοδότηση της τρομοκρατίας (ΕΕ L 309 της 25.11.2005, σ.15) που ενσωματώθηκε με το v. 3691/2008 (ΦΕΚ 166/Α) *“Πρόληψη και καταστολή της νομιμοποίησης εσόδων από εγκληματικές δραστηριότητες και της χρηματοδότησης της τρομοκρατίας και άλλες διατάξεις”.*

xiv Όπως ορίζεται στο άρθρο 2 της οδηγίας 2011/36/ΕΕ του Ευρωπαϊκού Κοινοβουλίου και του Συμβουλίου, της 5ης Απριλίου 2011, για την πρόληψη και την καταπολέμηση της εμπορίας ανθρώπων και για την προστασία των θυμάτων της, καθώς και για την αντικατάσταση της απόφασης-πλαίσιο 2002/629/ΔΕΥ του Συμβουλίου (ΕΕ L 101 της 15.4.2011, σ. 1) η οποία ενσωματώθηκε στην εθνική νομοθεσία με το v. 4198/2013 (ΦΕΚ 215/Α) *“Πρόληψη και καταπολέμηση της εμπορίας ανθρώπων και προστασία των θυμάτων αυτής και άλλες διατάξεις.”.*

xv Η εν λόγω υποχρέωση αφορά ιδίως: α) στις περιπτώσεις εταιρειών περιορισμένης ευθύνης (Ε.Π.Ε) και προσωπικών εταιρειών (Ο.Ε και Ε.Ε), τους διαχειριστές, β) στις περιπτώσεις ανωνύμων εταιρειών (Α.Ε), τον Διευθύνοντα Σύμβουλο καθώς και όλα τα μέλη του Διοικητικού Συμβουλίου ( βλ. τελευταίο εδάφιο της παρ. 1 του άρθρου 73 )

xvi Επαναλάβετε όσες φορές χρειάζεται.

xviii Επαναλάβετε όσες φορές χρειάζεται.

xix Οικονομικός φορέας που έχει αποκλειστεί με τελεσίδικη απόφαση από τη συμμετοχή σε διαδικασία σύναψης σύμβασης ή ανάθεσης παραχώρησης δε μπορεί να κάνει χρήση αυτής της δυνατότητας κατά την περίοδο αποκλεισμού που ορίζεται στην εν λόγω απόφαση (άρθρο 73 παρ. 7 τελευταίο εδάφιο)

xx Λαμβανομένου υπόψη του χαρακτήρα των εγκλημάτων που έχουν διαπραχθεί (μεμονωμένα, κατ' εξακολούθηση, συστηματικά ...), η επεξήγηση πρέπει να καταδεικνύει την επάρκεια των μέτρων που λήφθηκαν.

xxi Στην περίπτωση που ο οικονομικός φορέας είναι Έλληνας πολίτης ή έχει την εγκατάστασή του στην Ελλάδα, οι υποχρεώσεις του που αφορούν τις εισφορές κοινωνικής ασφάλισης καλύπτουν τόσο την κύρια όσο και την επικουρική ασφάλιση (άρθρο 73 παρ. 2 δεύτερο εδάφιο).

xxii Σημειώνεται ότι, σύμφωνα με το άρθρο 73 παρ. 3 περ. α και β, εφόσον προβλέπεται στα έγγραφα της σύμβασης είναι δυνατή η παρέκκλιση από τον υποχρεωτικό αποκλεισμό λόγω αθέτησης υποχρεώσεων καταβολής φόρων ή ασφαλιστικών εισφορών κατ' εξαίρεση, για επιτακτικούς λόγους δημόσιου συμφέροντος, όπως δημόσιας υγείας ή προστασίας του περιβάλλοντος ή/και όταν ο αποκλεισμός θα ήταν σαφώς δυσανάλογος, ιδίως όταν μόνο μικρά ποσά των φόρων ή των εισφορών κοινωνικής ασφάλισης δεν έχουν καταβληθεί, ή όταν ο οικονομικός φορέας ενημερώθηκε σχετικά με το ακριβές ποσό που οφείλεται λόγω αθέτησης των υποχρεώσεών του όσον αφορά στην καταβολή φόρων ή εισφορών κοινωνικής ασφάλισης σε χρόνο κατά τον οποίο δεν είχε τη δυνατότητα να λάβει μέτρα, σύμφωνα με το τελευταίο εδάφιο της παραγράφου 2 του άρθρου 73, πριν από την εκπνοή της προθεσμίας αίτησης συμμετοχής ή σε ανοικτές διαδικασίες της προθεσμίας υποβολής προσφοράς

xxiii Επαναλάβετε όσες φορές χρειάζεται.

xxiv Όπως αναφέρονται για τους σκοπούς της παρούσας διαδικασίας σύναψης δημόσιας σύμβασης στις κείμενες διατάξεις, στα έγγραφα της σύμβασης ή στο άρθρο 18 παρ. 2 .

xxv. Η απόδοση όρων είναι σύμφωνη με την παρ. 4 του άρθρου 73 που διαφοροποιείται από τον Κανονισμό ΕΕΕΣ (Κανονισμός ΕΕ 2016/7)

xxvi Άρθρο 73 παρ. 5.

xxvii Εφόσον στα έγγραφα της σύμβασης γίνεται αναφορά σε συγκεκριμένη διάταξη, να συμπληρωθεί ανάλογα το ΤΕΥΔ πχ άρθρο 68 παρ. 2 ν. 3863/2010 .

xxviii Πρβλ άρθρο 48.

xxix Η απόδοση όρων είναι σύμφωνη με την περιπτ. στ παρ. 4 του άρθρου 73 που διαφοροποιείται από τον Κανονισμό ΕΕΕΣ (Κανονισμός ΕΕ 2016/7)

xxx Όπως περιγράφεται στο Παράρτημα XI του Προσαρτήματος Α, **οι οικονομικοί φορείς από ορισμένα κράτη μέλη οφείλουν να συμμορφώνονται με άλλες απαιτήσεις που καθορίζονται στο Παράρτημα αυτό.**

xxxi Πρβλ και άρθρο 1 ν. 4250/2014

xxxii Υπό την προϋπόθεση ότι ο οικονομικός φορέας έχει παράσχει τις απαραίτητες πληροφορίες (διαδικτυακή διεύθυνση, αρχή ή φορέα έκδοσης, επακριβή στοιχεία αναφοράς των εγγράφων) που παρέχουν τη δυνατότητα στην αναθέτουσα αρχή ή στον αναθέτοντα φορέα να το πράξει. Όπου απαιτείται, τα στοιχεία αυτά πρέπει να συνοδεύονται από τη σχετική συγκατάθεση για την εν λόγω πρόσβαση.

A/A	Περιγραφή	A.T.	Μον. ΜΕΤΡ.	Ποσότητα	Τιμή Μονάδος	Μερική Δαπάνη	Ολική Δαπάνη
1	<b>Προμήθεια και Εγκατάσταση Συστημάτων Αυτόματης Κατάσβεσης στις Κεντρικές Η/Μ Εγκαταστάσεις του Γενικού Νοσοκομείου Πτολεμαΐδας "ΜΠΟΔΟΣΑΚΕΙΟ", σύμφωνα με τα οριζόμενα στις «Τεχνικές προδιαγραφές – Τεχνική Περιγραφή»</b>	01	TEM	1,00			
	Σύνολο						
	ΦΠΑ 24%						
	ΣΥΝΟΛΟ ΔΑΠΑΝΗΣ						

**Ο προσφέρων**



Η ΑΝΑΠΛΗΡΩΤΡΙΑ ΔΙΟΙΚΗΤΡΙΑ

ΑΝΑΣΤΑΣΙΑ ΒΑΡΔΑΚΑ



**ΥΠΟΜΝΗΜΑ ΚΕΝΤΡΙΚΟΥ ΣΥΣΤΗΜΑΤΟΣ ΠΑΡΑΚΟΛΟΥΘΗΣ ΤΩΝ ΕΓΚΑΤΑΣΤΑΣΕΩΝ (ΚΣΠ) (H BMS)**

—	ΚΑΘΑΔΟ ΒΡΟΧΙΟΥ ΣΥΣΤΗΜΟΣ ΑΕ : LVCY (TP) 2x1.00mm <sup>2</sup> , ΕΝΑΛΛΑΚΤΙΚΑ ΥΠ 4" ΣΑΤΣ
—	ΑΥΤΟΜΑΤΩΜΕΝΟ ΚΕΝΤΡΟ ΕΛΕΓΧΟΥ (ΑΕ)
ΑΕ-1,2	ΕΓΚΕΝΤΡΙΚΟ ΟΥΡΟΣΤΑΤΙΚΟ ΑΥΤΟΜΑΤΩΜΕΝΟΥ ΚΕΝΤΡΟΥ ΕΛΕΓΧΟΥ (ΑΕ)
—	ΑΥΤΟΜΑΤΩΜΕΝΟ ΚΕΝΤΡΟ ΕΛΕΓΧΟΥ (ΑΕ), ΚΤΙΡΙΟΥ
—	ΚΤΙΡΙΟ ΕΓΚΑΤΑΣΤΑΣΕΩΣ
—	17-ΚΤΙΡΙΟ 17 (ΕΚΤΕΛΤΑΔΗ ΥΠΕΡΤΑΜΕΝΟΥ ΝΟΣΟΚΟΜΕΙΟΥ), 18-ΚΤΙΡΙΟ 18 (ΒΡΕΦΟΝΗΤΑΚΕ ΣΤΑΘΜΟΣ)

**ΥΠΟΜΝΗΜΑ ΣΥΜΒΟΛΩΝ ΟΡΓΑΝΩΝ**

ΣΥΜΒΟΛΟ	ΠΕΡΙΓΡΑΦΗ	ΜΟΔΕΛΟ
⊕	ΑΔΕΙΩΜΕΝΟ ΒΕΡΟΠΡΟΦΑΞΙΟ ΧΩΡΟΥ	LVCY 2x1mm <sup>2</sup>
⊖	ΑΔΕΙΩΜΕΝΟ ΒΕΡΟΠΡΟΦΑΞΙΟ ΑΡΧΑΙΟΥ Η ΕΜΒΑΠΤΩΣΕΩΣ	LVCY 2x1mm <sup>2</sup>
⊙	ΑΔΕΙΩΜΕΝΟ ΣΧ.ΥΠΡΑΞΙΑΣ ΧΩΡΟΥ	LVCY 2x1mm <sup>2</sup>
⊚	ΑΔΕΙΩΜΕΝΟ ΣΧ.ΥΠΡΑΞΙΑΣ ΑΡΧΑΙΟΥ	LVCY 2x1mm <sup>2</sup>
⊛	ΑΔΕΙΩΜΕΝΟ ΠΕΔΕΣ ΡΕΥΣΤΟΥ	LVCY 2x1mm <sup>2</sup>
⊜	ΑΔΕΙΩΜΕΝΟ ΔΙΑΦΟΡΙΚΟ ΠΕΔΕΣ ΡΕΥΣΤΟΥ	LVCY 2x1mm <sup>2</sup>
⊝	ΑΔΕΙΩΜΕΝΟ ΤΑΧΥΤΗΤΑΣ ΑΕΡΑ ΑΡΧΑΙΟΥ	LVCY 2x1mm <sup>2</sup>
⊞	ΑΔΕΙΩΜΕΝΟ ΚΑΤΑΡΤΙΣΤΗ ΑΕΡΑ ΑΡΧΑΙΟΥ	LVCY 2x1mm <sup>2</sup>
⊠	ΠΡΟΣΩΧΗ ΕΠΙΒΕΒΗΤΟΥ ΜΕΤΕΩΡΟΣ	LVCY 2x1mm <sup>2</sup>
⊡	ΔΙΑΦΟΡΙΚΟ ΠΡΟΣΩΧΗΤΗΣ ΡΕΥΣΤΟΥ	LVCY 2x1mm <sup>2</sup>
⊣	ΔΙΑΦΟΡΙΚΟ ΡΟΗΣ ΡΕΥΣΤΟΥ	LVCY 2x1mm <sup>2</sup>
⊤	ΥΠΕΡΤΑΞΕ ΤΡΑΝΣΛΕΚΤΡ	LVCY 2x1mm <sup>2</sup>
⊥	ΠΟΛΥΦΑΣΙΑΚΟ ΜΕΤΡΙΚΟ ΗΛΕΚΤΡΙΚΟ ΜΕΤΕΩΡΟ	Modbus RTU LVCY 2x1mm <sup>2</sup>
⊦	ΕΝΔΕΣΗ ΣΥΝΑΡΧΩΣΗ*	LVCY 2x1mm <sup>2</sup>
⊧	ΕΝΔΕΣΗ ΒΑΡΑΒΕΙ*	LVCY 2x1mm <sup>2</sup>
⊨	ΕΝΔΕΣΗ ΚΑΘΕΤΗΣ ΘΕΣΗΣ ΔΙΑΚΟΠΤΗ Η ΑΠΟΣΥΝΤΗ*	LVCY 2x1mm <sup>2</sup>
⊩	ΕΝΔΕΣΗ ΕΝΕΡΓΟΠΟΙΗΣΗΣ ΗΛΕΚΤΡΟΚΙΝΟΥ ΒΛΟΧΟΛΤΖ*	LVCY 2x1mm <sup>2</sup>
⊪	ΘΕΡΜΟΣΤΑΤΗΣ ΧΩΡΟΥ	LVCY 2x1mm <sup>2</sup>
⊫	ΕΝΔΕΣΗ ΚΑΝΟΝΙΣΤΗ ΠΑΡΟΤΑΣΕ ΔΕΗ*	LVCY 2x1mm <sup>2</sup>
⊬	ΕΝΔΕΣΗ ΚΑΝΟΝΙΣΤΗ (ΕΠΙΧΡΩΣΗ) Η ΜΕΤΡΩΝΟΣ (ΒΕΒΛΕΣ) ΑΣΤΟΡΥΓΙΑΣ*	LVCY 2x1mm <sup>2</sup>
⊭	ΔΙΑΚΟΠΤΗΣ ΕΠΙΧΡΩΣΗΣ ΑΝΑΧΩΡΑΣ (ΕΠΙΧΡΩΣΗ) Η ΥΠΗΛΑΞ (ΩΣΗ) ΑΣΤΟΡΥΓΙΑΣ*	LVCY 2x1mm <sup>2</sup>
⊮	FCU	ΕΓΚΩΤΗ ΑΣΤΟΡΥΓΙΑΣ
⊯	FCU	ΕΓΚΩΤΗ ΑΣΤΟΡΥΓΙΑΣ
⊰	FCU	ΕΓΚΩΤΗ ΑΣΤΟΡΥΓΙΑΣ
⊱	FCU	ΕΓΚΩΤΗ ΑΣΤΟΡΥΓΙΑΣ
⊲	ΕΝΔΕΣΗ ΔΙΑΚΟΠΤΗΣ ΕΝΕΡΓΟΠΟΙΗΣΗΣ ΣΥΣΤΗΜΑΤ*	LVCY 2x1mm <sup>2</sup>
⊳	ΤΡΟΧΩΝ ΒΑΒΕΛΑ ΜΕ ΚΙΝΗΤΗΡΑ ΑΝΑΧΩΡΑΣ	LVCY 2x1mm <sup>2</sup>
⊴	ΔΟΣΗ ΒΑΒΕΛΑ ΜΕ ΚΙΝΗΤΗΡΑ ΑΝΑΧΩΡΑΣ	LVCY 2x1mm <sup>2</sup>
⊵	ΔΙΑΡΡΑΜΑΤΑ ΜΕ ΚΙΝΗΤΗΡΑ ΑΝΑΧΩΡΑΣ	LVCY 2x1mm <sup>2</sup>
⊶	ΤΡΟΧΩΝ ΒΑΒΕΛΑ ΜΕ ΚΙΝΗΤΗΡΑ 2-ΘΕΣΕΩΝ	OFLEX 3x1mm <sup>2</sup>
⊷	ΔΟΣΗ ΒΑΒΕΛΑ ΜΕ ΚΙΝΗΤΗΡΑ 2-ΘΕΣΕΩΝ	OFLEX 3x1mm <sup>2</sup>
⊸	ΔΙΑΡΡΑΜΑΤΑ ΜΕ ΚΙΝΗΤΗΡΑ 2-ΘΕΣΕΩΝ	OFLEX 3x1mm <sup>2</sup>
⊹	ΧΕΡΩΤΗΡΑΣ ΚΟΥ ΜΗΧΗ	ΑΔΩΝ 4x 2x1.5 mm <sup>2</sup>
⊺	ΠΡΟΣΩΧΗ ΒΕΡΟΠΡΟΦΑΞΙΟΥ - ΟΥΡΟΣΤΑΤΙΚΟ ΒΑΒΕΛΑΣ ΑΥΤΟΜΑΤΗ Η ΧΕΡΩΤΗΡΑΣ ΕΠΙΧΡΩΣΗ ΤΑΧΥΤΗΤΑΣ ΑΝΕΜΟΣΤΗΤΑ	OFLEX 2x1mm <sup>2</sup>
⊻	ΑΔΩΝ 4x 2x1.5 mm <sup>2</sup>	
⊼	ΑΔΩΝ 4x 2x1.5 mm <sup>2</sup>	
⊽	ΑΔΩΝ 4x 2x1.5 mm <sup>2</sup>	

\*ΟΜΕΣ ΟΙ ΕΝΔΕΣΕΙΣ ΕΙΝΑΙ ΒΟΗΘΗΤΙΚΕΣ ΕΓΙΝΑΧΕ ΧΩΡΙΣ ΤΑΞΗ

**ΑΒΕΤΗΡΑ ΜΕΤΡΗΣΗΣ ΥΨΩΣ: 0.00 + 687.00**

ΕΠΩΝΥΜΙΑ	ΚΑΤΑΣΤΑΣΗ	ΔΙΕΥΘΥΝΣΗ	ΠΡΟΣΩΠΟ
ΚΑΤΑΣΤΑΣΗ	ΔΙΕΥΘΥΝΣΗ	ΠΡΟΣΩΠΟ	ΠΡΟΣΩΠΟ
ΑΔΩΝ	ΑΔΩΝ	ΑΔΩΝ	ΑΔΩΝ

**ΦΟΡΕΑΣ ΕΚΤΕΛΕΣΗΣ ΕΡΓΟΥ:**  
**ΚΤΙΡΙΑΚΕΣ ΥΠΟΔΟΜΕΣ Α.Ε.**

**ΠΡΟΣΩΧΗ ΠΤΕΡΥΓΑΣ ΚΑΤ' ΕΠΕΚΤΑΣΗ ΤΟΥ ΥΠΑΡΧΟΝΤΟΣ ΚΤΙΡΙΟΥ ΚΑΙ ΠΡΟΜΗΘΕΙΑ-ΕΓΚΑΤΑΣΤΑΣΗ ΙΑΤΡΙΚΟΥ ΚΑΙ ΞΕΝΟΔΟΧΕΙΑΚΟΥ ΕΞΟΠΛΙΣΜΟΥ ΤΟΥ ΓΕΝΙΚΟΥ ΝΟΣΟΚΟΜΕΙΟΥ ΠΤΟΛΕΜΑΪΔΑΣ "ΜΠΟΔΟΣΑΚΕΙΟ"**

**Κ/Ε ΚΑΠΠΑ ΤΕΧΝΙΚΗ Α.Ε. - ΜΑΛΛΙΟΝΤΑ Α.Τ.Ε.**

**ΚΥΠ**  
 ΚΤΙΡΙΑΚΕΣ ΥΠΟΔΟΜΕΣ Α.Ε. (ΠΙΡΗΝ ΔΕΛΤΑΝΟΝ Α.Ε.)

**ΟΥΜΟΣ ΠΑΠΑΓΙΑΝΝΗΣ ΚΑΙ ΣΥΝΕΡΓΑΤΕΣ Α.Ε.Μ.**  
 ΑΝΚΟ ΑΝΑΠΤΥΞΙΑΚΗ ΔΥΤΙΚΗΣ ΜΑΚΕΔΟΝΙΑΣ Α.Ε.

ΤΥΠΟΣ ΕΡΓΟΥ	ΜΕΛΕΤΗ ΚΕΝΤΡΙΚΟΥ ΣΥΣΤΗΜΑΤΟΣ ΕΛΕΓΧΟΥ ΕΓΚΑΤΑΣΤΑΣΕΩΝ (ΚΣΕΕ) ΚΑΤΟΙΚΗΣ ΥΠΕΡΤΑΜΕΝΟΥ ΜΗΧΩΣΙΟΥ ΝΟΣΟΚΟΜΕΙΟΥ	ΠΕΡΙΟΧΗ	ΗΛΕΚΤΡΟΜΗΧΑΝΟΛΟΓΙΚΗ
ΦΑΣΗ ΜΕΛΕΤΗΣ	ΕΦΑΡΜΟΓΗΣ	ΑΡΙΘΜΟΣ ΜΕΛΕΤΗΣ	Κ01 BMS-01
ΑΡΙΘΜΟΣ ΕΡΓΟΥ	1	ΗΜΕΡΟΜΗΝΙΑ	ΙΟΥΛΙΟΣ 2018
ΑΡΙΘΜΟΣ	1301	ΑΡΙΘΜΟΣ	1
ΑΡΙΘΜΟΣ	1301	ΑΡΙΘΜΟΣ	1

Κ/Ε ΚΑΠΠΑ ΤΕΧΝΙΚΗ Α.Ε. - ΜΑΛΛΙΟΝΤΑ Α.Τ.Ε.  
 ΑΔΩΝ: 21011509007 FAX: 21011509007  
 ΑΔΩΝ: 21011509007 FAX: 21011509007  
 ΕΠΙΧΡΩΣΗ ΒΕΡΟΠΡΟΦΑΞΙΟΥ ΚΑΤ' ΕΠΕΚΤΑΣΗ ΤΟΥ ΥΠΑΡΧΟΝΤΟΣ ΚΤΙΡΙΟΥ ΚΑΙ ΠΡΟΜΗΘΕΙΑ-ΕΓΚΑΤΑΣΤΑΣΗ ΙΑΤΡΙΚΟΥ ΚΑΙ ΞΕΝΟΔΟΧΕΙΑΚΟΥ ΕΞΟΠΛΙΣΜΟΥ ΤΟΥ ΓΕΝΙΚΟΥ ΝΟΣΟΚΟΜΕΙΟΥ ΠΤΟΛΕΜΑΪΔΑΣ "ΜΠΟΔΟΣΑΚΕΙΟ"

ΥΠΟΜΝΗΜΑ ΠΥΡΑΝΙΧΝΕΥΣΗΣ	
	ΒΡΟΧΙΕΣ ΕΓΚΑΤΑΣΤΑΣΕΙΣ ΠΥΡΑΝΙΧΝΕΥΣΗΣ ΚΑΛΩΔΙΟ ΛΥΣΤΥ 2x1.5mm <sup>2</sup>
	ΔΙΚΤΥΟ ΕΠΙΧΩΡΙΟΝΙΔΑΣ ΚΕΝΤΡΙΚΟΥ ΜΕ ΕΠΑΝΚΟΥΣ ΠΙΝΑΚΕΣ ΠΥΡΑΝΙΧΝΕΥΣΗΣ ΚΑΛΩΔΙΟ ΛΥΣΤΥ 4x1.5mm <sup>2</sup>
	ΓΡΑΜΜΗ ΤΡΟΦΟΔΟΣΙΑΣ 24V ΚΑΛΩΔΙΟ ΔΙΑΤΟΜΗΣ NYM 2x2.5mm <sup>2</sup>
	ΚΑΛΩΔΙΟ ΣΥΝΑΓΗΣ ΕΞΕΤΡΗΚΩΝ ΕΠΙΜΟΝΩΣ ΣΤΙΣ ΜΟΝΑΔΕΣ ΕΞΙΣΤΟΝ ΚΑΛΩΔΙΟ ΛΥΣΤΥ 2x1.5mm <sup>2</sup>
	ΑΝΙΧΝΕΥΤΗΣ ΚΑΤΙΝΟΥ ΣΗΜΕΙΑΚΟΥ ΤΥΠΟΥ ΟΡΟΦΗΣ / ΑΕΡΑΓΩΓΟΥ
	ΑΝΙΧΝΕΥΤΗΣ ΘΕΡΜΟΔΙΑΦΟΡΙΚΟΣ ΣΗΜΕΙΑΚΟΥ ΤΥΠΟΥ
	ΦΑΡΣΕΙΡΗΝΑ ΣΥΝΑΓΕΡΜΟΥ
	ΦΩΤΕΙΝΟΣ ΕΠΑΝΑΛΗΠΤΗΣ
	ΟΠΤΙΚΗ ΚΑΙ ΗΧΗΤΙΚΗ ΑΝΑΓΕΛΙΑ ΡΥΘΜΙΖΟΜΕΝΗΣ ΕΝΤΑΣΗΣ (ΒΟΜΒΗΤΗΣ)
	ΧΕΙΡΟΚΙΝΗΤΟ ΜΠΟΥΤΟΝ ΣΥΝΑΓΕΡΜΟΥ
	ΚΕΝΤΡΙΚΟΣ ΠΙΝΑΚΑΣ ΠΥΡΑΝΙΧΝΕΥΣΗΣ
	ΤΟΠΙΚΟΣ ΠΙΝΑΚΑΣ ΑΝΙΧΝΕΥΣΗΣ-ΚΑΤΑΣΒΕΣΗΣ
	ΑΝΙΧΝΕΥΤΗΣ ΚΑΤΙΝΟΥ ΣΥΜΒΑΤΙΚΟΥ ΤΥΠΟΥ
	ΑΝΙΧΝΕΥΤΗΣ ΘΕΡΜΙΚΟΣ ΣΥΜΒΑΤΙΚΟΥ ΤΥΠΟΥ
	ΚΟΥΔΟΥΝΙ ΠΡΟΣΥΝΑΓΕΡΜΟΥ
	ΦΩΤΕΙΝΗ ΛΥΧΝΑ ΣΥΝΑΓΕΡΜΟΥ
	ΚΟΜΒΙΟ ΧΕΙΡΟΚΙΝΗΤΗΣ ΕΝΕΡΓΟΠΟΙΗΣΗΣ ΣΥΣΤΗΜΑΤΟΣ
	ΚΟΜΒΙΟ ΧΕΙΡΟΚΙΝΗΤΗΣ ΑΠΕΝΕΡΓΟΠΟΙΗΣΗΣ ΣΥΣΤΗΜΑΤΟΣ
	ΦΩΤΕΙΝΗ ΕΠΙΓΡΑΦΗ ΜΕ ΕΝΔΕΙΞΗ "STOP"
	ΜΟΝΑΔΑ ΠΑΡΑΚΟΛΟΥΘΗΣΗΣ
	ΜΟΝΑΔΑ ΕΛΕΓΧΟΥ
	ΗΛΕΚΤΡΙΚΟΣ ΑΠΟΜΑΝΑΛΩΤΗΣ ΗΜ ΘΥΡΩΝ
	ΑΝΙΧΝΕΥΤΗΣ ΡΟΗΣ ΝΕΡΟΥ
	ΡΙΣΚΕ DAMPER
	ΕΛΕΓΧΟΣ ΑΝΕΛΚΥΣΤΗΡΑ (ΡΕΛΕ) ΣΤΟΝ ΠΙΝΑΚΑ ΑΝΕΛΚΥΣΤΗΡΑ
	ΕΛΕΓΧΟΣ ΚΙΝΗΤΗΡΑ (ΡΕΛΕ) ΣΤΟΝ ΠΙΝΑΚΑ ΚΙΝΗΣΗΣ
	ΗΛΕΚΤΟΒΑΝΝΑ ΑΠΕΛΕΥΘΕΡΩΣΗΣ ΑΕΡΙΟΥ
	ΑΥΤΟΝΟΜΟ ΦΩΤΙΣΤΙΚΟ ΑΣΦΑΛΕΙΑΣ ΜΕ ΣΥΣΣΟΡΕΥΤΕΣ CO <sub>2</sub> -NI ΚΑΙ ΕΝΔΕΙΞΗ ΤΗΣ ΚΑΤΕΥΘΥΝΣΗΣ ΤΗΣ ΟΔΕΥΣΗΣ ΔΙΑΦΥΤΗΣ
	ΑΥΤΟΝΟΜΟ ΦΩΤΙΣΤΙΚΟ ΑΣΦΑΛΕΙΑΣ ΜΕ ΣΥΣΣΟΡΕΥΤΕΣ CO <sub>2</sub> -NI ΕΠΙΣΤΟΙΧΟ ΧΩΡΙΣ ΕΝΔΕΙΞΗ
	ΦΩΤΙΣΤΙΚΑ ΓΕΝΙΚΟΥ ΦΩΤΙΣΜΟΥ ΜΕ ΣΥΣΣΟΡΕΥΤΕΣ CO <sub>2</sub> -NI ΓΙΑ ΑΥΤΟΝΟΜΙΑ ΤΟΥ 30% ΤΗΣ ΦΩΤΕΙΝΗΣ ΙΣΧΥΟΣ ΓΙΑ 90min
	ΦΩΤΙΣΤΙΚΟ ΣΥΜΑ ΑΣΦΑΛΕΙΑΣ ΤΥΠΟΥ ΠΡΟΒΟΛΕΑ ΜΕ ΛΥΧΝΙΣ ΑΔΙΟΓΟΝΟΥ (ΣΧ55W)
	ΟΡΙΟ ΠΥΡΑΝΙΧΝΕΥΣΗΣ
	Σημείωση: Θα εγκατασταθούν απομονωτές (ISOLATOR MODULES), ανά πύλη φυσικής ανάσωσης. Σε περίπτωση που όλες οι φυσικές διαδρομές αναρροφήσης μονόδρομ απορρόφησης, τότε δεν απαιτούνται ανεξάρτητοι απομονωτές.



ΑΡΕΤΗΡΙΑ ΜΕΤΡΗΣΗΣ ΎψΟΥΣ: 0.00 = 687.00

Α/Α	ΑΡΙΘΜΟΣ	ΠΕΡΙΓΡΑΦΗ	ΠΡΟΣΤΑΣΙΑ
1	1	ΚΑΤΑΣΤΑΣΗ	ΑΡΧΙΤΕΚΤΟΝΙΚΗ
2	2	ΕΚΤΕΛΕΣΗ	ΑΡΧΙΤΕΚΤΟΝΙΚΗ
3	3	ΕΚΤΕΛΕΣΗ	ΑΡΧΙΤΕΚΤΟΝΙΚΗ
4	4	ΕΚΤΕΛΕΣΗ	ΑΡΧΙΤΕΚΤΟΝΙΚΗ
5	5	ΕΚΤΕΛΕΣΗ	ΑΡΧΙΤΕΚΤΟΝΙΚΗ

ΑΝΤΙΚΕΙΜΕΝΟ: ΠΥΡΑΝΙΧΝΕΥΣΗ ΚΑΤΟΨΗ ΙΣΟΓΕΙΟΥ ΚΤΙΡΙΟΥ 1 - ΚΕΝΤΡΑ ΕΝΕΡΓΕΙΑΣ

ΦΟΡΕΑΣ ΕΚΤΕΛΕΣΗΣ ΕΡΓΟΥ: **ΚΤΙΡΙΑΚΕΣ ΥΠΟΔΟΜΕΣ Α.Ε.**

ΑΝΤΙΚΕΙΜΕΝΟ: ΠΡΟΣΘΗΚΗ ΠΤΕΡΥΓΑΣ ΚΑΤ' ΕΠΕΚΤΑΣΗ ΤΟΥ ΥΠΑΡΧΟΝΤΟΣ ΚΤΙΡΙΟΥ ΚΑΙ ΠΡΟΜΗΘΕΙΑ- ΕΓΚΑΤΑΣΤΑΣΗ ΙΑΤΡΙΚΟΥ ΚΑΙ ΞΕΝΟΔΟΧΕΙΑΚΟΥ ΕΞΟΠΛΙΣΜΟΥ ΤΟΥ ΓΕΝΙΚΟΥ ΝΟΣΟΚΟΜΕΙΟΥ ΠΤΟΛΕΜΑΪΔΑΣ "ΜΠΟΔΟΣΑΚΕΙΟ"

ΑΝΤΙΚΕΙΜΕΝΟ: **Κ/Ε ΚΑΠΠΑ ΤΕΧΝΙΚΗ Α.Ε. - ΜΑΛΛΙΟΝΤΑ Α.Τ.Ε.**

ΑΝΤΙΚΕΙΜΕΝΟ: αρχιτεκτονική μελέτη, στατική μελέτη, μελέτη ΗΜ εγκαταστάσεων.

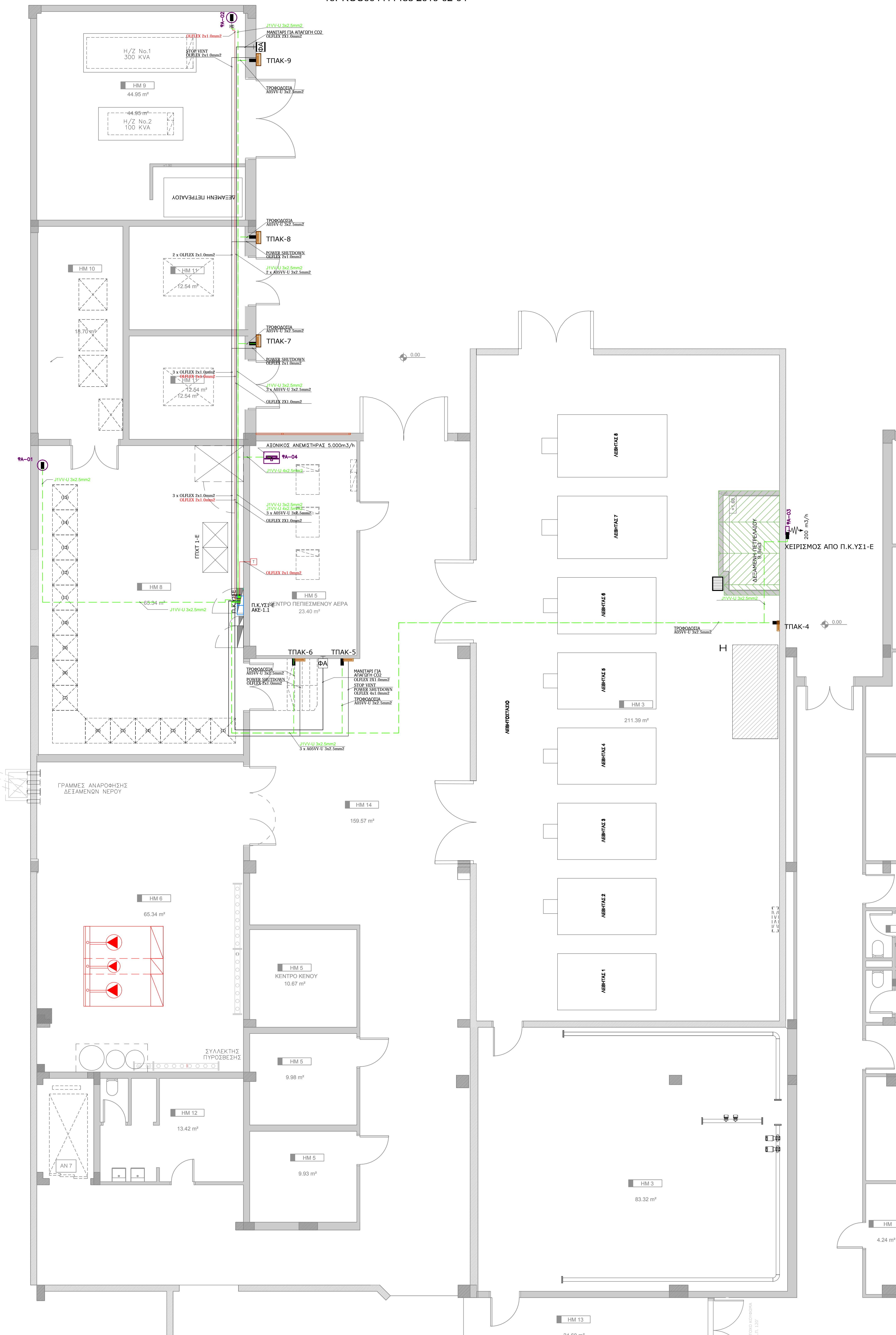
ΑΝΤΙΚΕΙΜΕΝΟ: Κ/Ε ΚΑΠΠΑ ΤΕΧΝΙΚΗ Α.Ε. - ΜΑΛΛΙΟΝΤΑ Α.Τ.Ε.

ΑΝΤΙΚΕΙΜΕΝΟ: ΟΥΜΙΟΣ ΠΑΠΑΓΙΑΝΝΗΣ ΚΑΙ ΣΥΝΕΡΓΑΤΕΣ Α.Ε.Μ.

ΑΝΤΙΚΕΙΜΕΝΟ: ΑΝΚΟ ΑΝΑΠΤΥΞΙΑΚΗ ΔΥΤΙΚΗΣ ΜΑΚΕΔΟΝΙΑΣ Α.Ε.

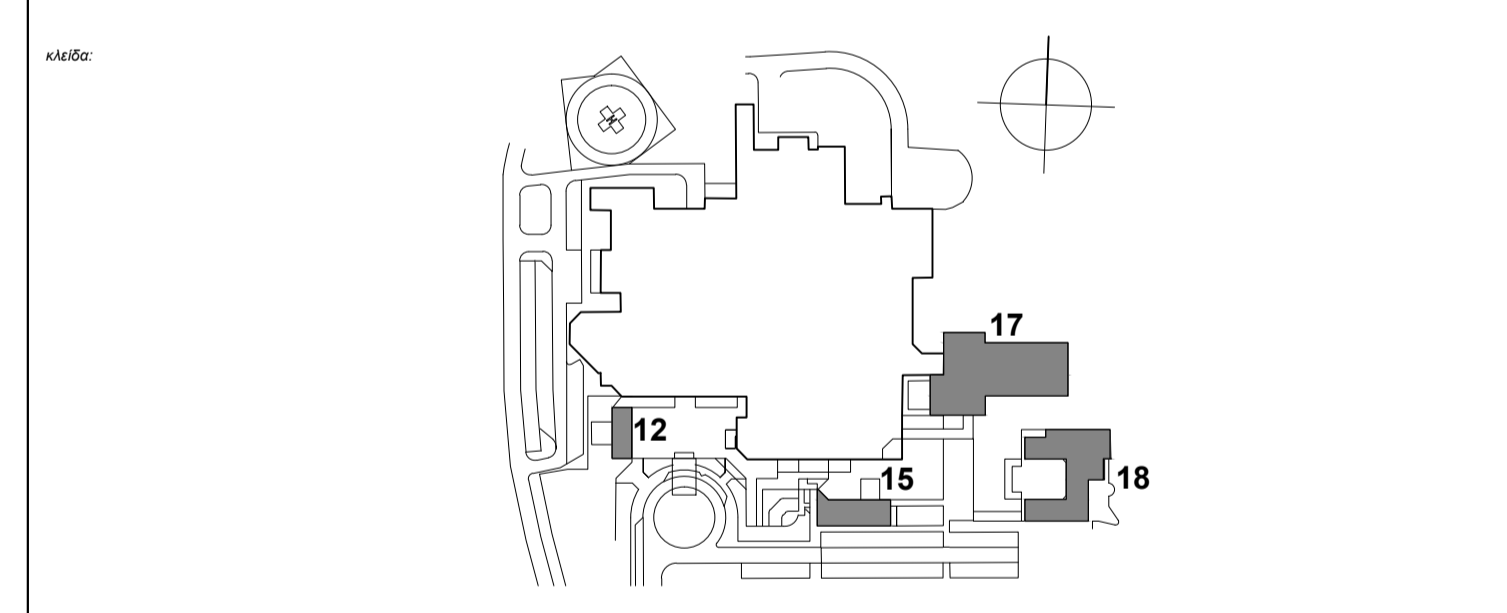
ΑΝΤΙΚΕΙΜΕΝΟ: ΠΥΡΑΝΙΧΝΕΥΣΗ ΚΑΤΟΨΗ ΙΣΟΓΕΙΟΥ ΚΤΙΡΙΟΥ 1 - ΚΕΝΤΡΑ ΕΝΕΡΓΕΙΑΣ	ΜΕΛΗΤΗ: ΗΛΕΚΤΡΟΜΗΧΑΝΟΛΟΓΙΚΗ
	ΦΟΡΜΑ ΜΕΛΗΤΗΣ: ΕΦΑΡΜΟΓΗΣ
ΑΝΤΙΚΕΙΜΕΝΟ: Κ01 ΠΑ-01	ΑΝΤΙΚΕΙΜΕΝΟ: 5
ΑΝΤΙΚΕΙΜΕΝΟ: 1301	ΑΝΤΙΚΕΙΜΕΝΟ: 1301
ΑΝΤΙΚΕΙΜΕΝΟ: ΙΟΥΛΙΟΣ 2018	ΑΝΤΙΚΕΙΜΕΝΟ: 1 : 100
ΑΝΤΙΚΕΙΜΕΝΟ: 1301	ΑΝΤΙΚΕΙΜΕΝΟ: 1301

Κ/Ε ΚΑΠΠΑ ΤΕΧΝΙΚΗ Α.Ε. - ΜΑΛΛΙΟΝΤΑ Α.Τ.Ε.  
 ΛΕΩΝΟΡΕΙΑΝ 16 10444 ΑΘΗΝΑ  
 ΤΗΛ: 2103163060 FAX: 2103163067  
 Δ.Ο.Υ. ΑΘΗΝΩΝ  
 ΕΠΙΧ. ΑΡΧΙΤΕΚΤΟΝΙΚΗΣ ΚΑΙ ΣΤΑΤΙΚΗΣ ΟΥ  
 ΥΠΑΡΧΟΝΤΟΣ ΚΑΤΑΣΤΑΣΗΣ ΚΑΙ ΕΚΤΕΛΕΣΗΣ  
 ΕΡΓΩΝ ΤΟΥ Γ.Ν. ΠΤΟΛΕΜΑΪΔΑΣ "ΜΠΟΔΟΣΑΚΕΙΟ"



ΑΦΕΤΗΡΙΑ ΜΕΤΡΗΣΗΣ ΥΦΩΝ: 0.00 = 687.00

Α/Α	Περιγραφή	Μονάδα	Ποσότητα	Μονάδα Τιμής	Σύνολο
1	ΥΦΩΝ	m	687	1.00	687.00
2	ΥΦΩΝ	m	0	1.00	0.00
3	ΥΦΩΝ	m	0	1.00	0.00
4	ΥΦΩΝ	m	0	1.00	0.00



ΦΟΡΕΑΣ ΕΚΤΕΛΕΣΗΣ ΕΡΓΟΥ:  
**ΚΤΙΡΙΑΚΕΣ ΥΠΟΔΟΜΕΣ Α.Ε.**

ΠΡΟΣΘΗΚΗ ΠΤΕΡΥΓΑΣ ΚΑΤ' ΕΠΕΚΤΑΣΗ ΤΟΥ ΥΠΑΡΧΟΝΤΟΣ ΚΤΙΡΙΟΥ ΚΑΙ ΠΡΟΜΗΘΕΙΑ-ΕΠΙΚΑΤΑΣΤΑΣΗ ΙΑΤΡΙΚΟΥ ΚΑΙ ΞΕΝΟΔΟΧΕΙΑΚΟΥ ΕΞΟΓΙΣΜΟΥ ΤΟΥ ΓΕΝΙΚΟΥ ΝΟΣΟΚΟΜΕΙΟΥ ΠΤΟΛΕΜΑΪΔΑΣ "ΜΠΟΛΟΣΑΚΕΙΟΥ"

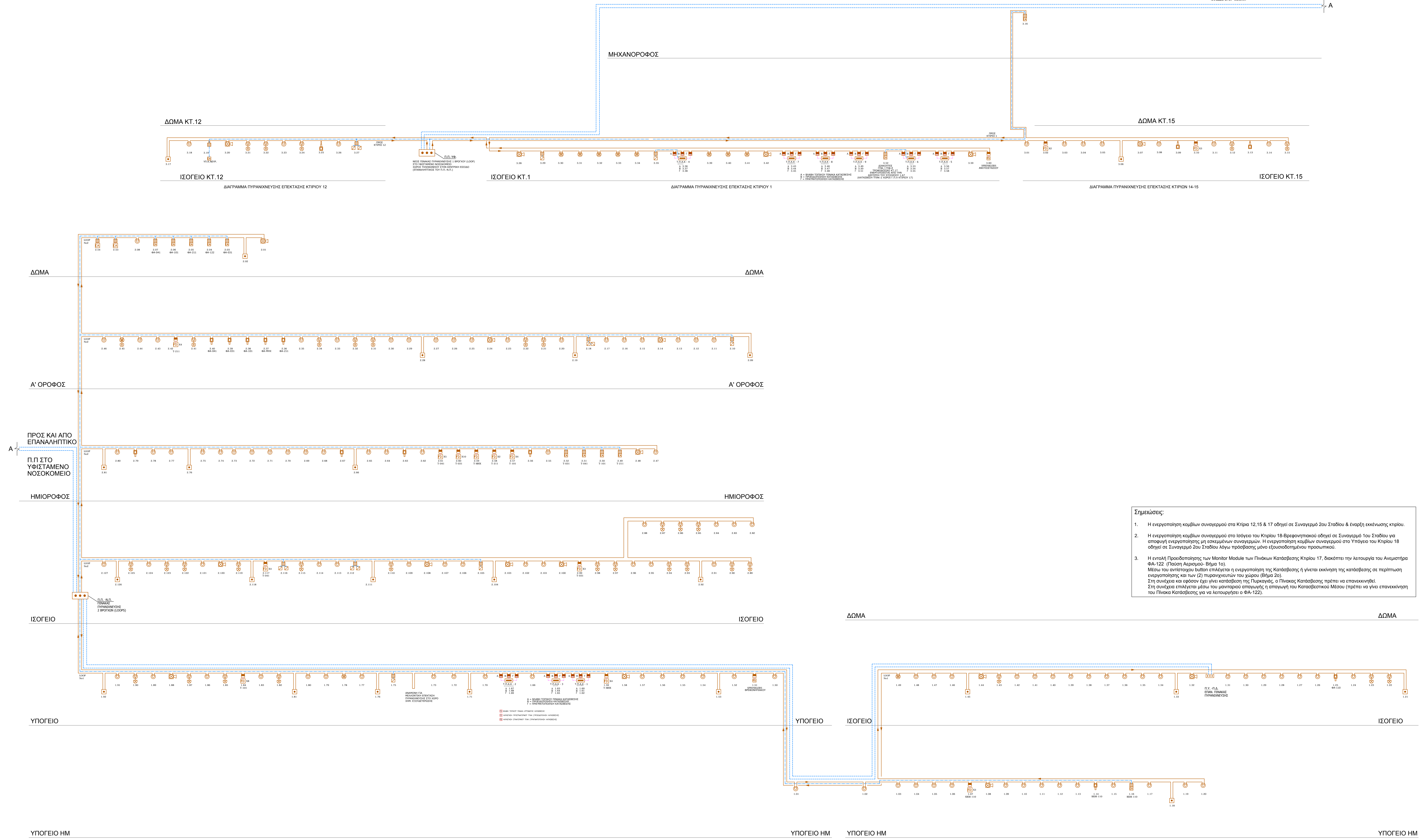
Κ/Ε ΚΑΠΠΑ ΤΕΧΝΙΚΗ Α.Ε. - ΜΑΛΛΙΟΝΤΑ Α.Τ.Ε.

ΕΠΙΧΕΙΡΗΣΙΑΚΟ ΛΟΓΟΤΥΠΟ Κ/Ε ΚΑΠΠΑ ΤΕΧΝΙΚΗ Α.Ε. (ΠΡΩΗΝ ΔΕΛΤΑΝΟΜ Α.Ε.)

ΦΥΣΙΟΣ ΠΑΠΑΓΙΑΝΝΗΣ ΚΑΙ ΣΥΝΕΡΓΑΤΕΣ Α.Ε.Μ.  
 ΑΝΚΟ ΑΝΑΠΤΥΞΙΑΚΗ ΔΥΤΙΚΗΣ ΜΑΚΕΔΟΝΙΑΣ Α.Ε.

ΠΥΡΑΝΙΧΝΕΥΣΗ ΑΥΤΟΜΑΤΑ ΣΥΣΤΗΜΑΤΑ ΚΑΤΑΘΕΣΗΣ ΚΑΛΩΔΙΩΔΕΣ ΕΝΤΟΝΑ ΑΝΤΙΣΤΟΙΧΕΣ ΦΩΤΙΑΣ ΚΑΤΟΦΗ ΥΦΙΣΤΑΜΕΝΟΥ ΜΗΧΑΝΟΣΤΑΣΙΟΥ ΚΤΙΡΙΟΥ 1 - ΚΕΝΤΡΑ ΕΝΕΡΓΕΙΑΣ	ΗΛΕΚΤΡΟΜΗΧΑΝΟΛΟΓΙΚΗ ΕΦΑΡΜΟΓΗΣ <b>K01 ΠΑ-02</b> 1
αριθμός έργου: 1301 αριθμός κτιρίου: 1301	αριθμός έργου: 1301 αριθμός κτιρίου: 1301

Κ/Ε ΚΑΠΠΑ ΤΕΧΝΙΚΗ Α.Ε. - ΜΑΛΛΙΟΝΤΑ Α.Τ.Ε.  
 ΛΕΩΝΟΡΕΙΑΚΗ 16644 ΑΘΗΝΑ  
 ΤΗΛ: 2105158966 - FAX: 2105158966-7  
 ΑΦΜ: 997270444 - Δ.Α.Ε. ΑΡΧΙΤΕΚΤΟΝΙΚΩΝ  
 ΕΡΓΩΝ ΠΡΟΣΩΠΙΚΟΤΗΤΑΣ ΚΑΤ' ΕΠΕΚΤΑΣΗ ΤΟΥ  
 ΥΠΑΡΧΟΝΤΟΣ ΚΤΙΡΙΟΥ ΚΑΙ ΠΡΟΜΗΘΕΙΑ-ΕΠΙΚΑΤΑΣΤΑΣΗ  
 ΕΞΟΓΙΣΜΟΥ ΤΟΥ ΓΕΝ. ΠΤΟΛΕΜΑΪΔΑΣ ΝΟΣΟΚΟΜΕΙΟΥ



- Σημειώσεις:**
1. Η ενεργοποίηση κομβίων συναγερμού στα Κτίρια 12, 15 & 17 οδηγεί σε Συναγερμό 2ου Σταδίου & έναρξη εκκένωσης κτιρίου.
  2. Η ενεργοποίηση κομβίων συναγερμού στο Ισόγειο του Κτιρίου 18-Βρεφονηπιακό οδηγεί σε Συναγερμό 1ου Σταδίου για αποφυγή ενεργοποίησης μη εκκαμμένων συναγερμών. Η ενεργοποίηση κομβίων συναγερμού στο Υπόγειο του Κτιρίου 18 οδηγεί σε Συναγερμό 2ου Σταδίου λόγω πρόσβασης μόνο εξωτερικού χώρου προσωπικού.
  3. Η εντολή Προαπόβασης των Monitor Module των Πινάκων Κατάσβεσης Κτιρίου 17, διακόπτει την λειτουργία του Ανεμιστήρα ΦΑ-122 (Πύση Αέρα/από Βήμα 1α). Μεσω του αντίστοιχου button ελέγχεται η ενεργοποίηση της Κατάσβεσης ή γίνεται εκκίνηση της κατάσβεσης σε περίπτωση ενεργοποίησης και των (2) παραγινετών του χώρου (Βήμα 2α). Στη συνέχεια και εφόσον έχει γίνει κατάσβεση της Πυρκαγιάς, ο Πίνακας Κατάσβεσης πρέπει να επανεκκινήσει. Στη συνέχεια ελέγχεται μέσω του μονιτορίου απομηνύσης η απαγωγή του Κατασβεστικού Μέσου (πρέπει να γίνει επανεκκίνηση του Πινάκα Κατάσβεσης για να λειτουργήσει ο ΦΑ-122).

**ΥΠΟΜΗΜΑ ΠΥΡΑΝΚΝΕΥΣΗΣ**

ΚΑΘΕΣ ΕΠΙΣΤΑΣΙΑΣ ΠΥΡΑΝΚΝΕΥΣΗΣ ΚΑΘΕΣ ΔΥΤΗ ΚΑΙ ΣΤΑΘ	ΔΩΤΗΣ ΕΠΙΣΤΑΣΙΑΣ ΚΕΝΤΡΙΚΟΥ ΗΚ ΕΠΑΝΑΦΩΣ ΠΥΡΑΝΚΝΕΥΣΗΣ ΚΑΘΕΣ ΔΥΤΗ ΚΑΙ ΣΤΑΘ
ΕΡΜΗΝ ΤΥΠΟΣ/ΣΥΜΒΟΛΟΝ ΤΥΠΟΥ	ΚΑΘΕΣ ΔΩΤΗΣ ΚΑΙ ΣΤΑΘ
ΚΑΘΕΣ ΤΥΠΟΣ/ΣΥΜΒΟΛΟΝ ΤΥΠΟΥ	ΚΑΘΕΣ ΔΩΤΗΣ ΚΑΙ ΣΤΑΘ
ΑΝΕΛΕΥΤΗ ΚΑΤΗΓΟΡΙΑ ΣΥΜΒΟΛΟΝ ΤΥΠΟΥ ΟΡΟΦΟΣ / ΛΕΒΗΤΙΣΤΟΥ	ΑΝΕΛΕΥΤΗ ΘΕΡΜΟΔΙΑΦΟΡΟΣ ΣΥΜΒΟΛΟΝ ΤΥΠΟΥ
ΑΝΕΛΕΥΤΗ ΘΕΡΜΟΔΙΑΦΟΡΟΣ ΣΥΜΒΟΛΟΝ ΤΥΠΟΥ	ΘΕΡΜΟΣΤΑΤΗΣ
ΘΕΡΜΟΣΤΑΤΗΣ	ΟΠΤΙΚΗ ΚΑΙ ΗΧΗΤΙΚΗ ΑΝΑΓΕΛΙΑ ΡΥΘΜΙΖΟΜΕΝΗΣ ΕΝΤΑΣΗΣ ΒΟΗΘΗΤΗΣ
ΟΠΤΙΚΗ ΚΑΙ ΗΧΗΤΙΚΗ ΑΝΑΓΕΛΙΑ ΡΥΘΜΙΖΟΜΕΝΗΣ ΕΝΤΑΣΗΣ ΒΟΗΘΗΤΗΣ	ΚΕΡΑΜΑΤΟ ΜΠΟΥΤΟΝ ΣΥΜΒΟΛΟΝ ΤΥΠΟΥ
ΚΕΡΑΜΑΤΟ ΜΠΟΥΤΟΝ ΣΥΜΒΟΛΟΝ ΤΥΠΟΥ	ΚΕΝΤΡΙΚΟΣ ΠΙΝΑΚΑΣ ΠΥΡΑΝΚΝΕΥΣΗΣ
ΚΕΝΤΡΙΚΟΣ ΠΙΝΑΚΑΣ ΠΥΡΑΝΚΝΕΥΣΗΣ	ΤΟΠΙΚΟΣ ΠΙΝΑΚΑΣ ΑΝΕΛΕΥΤΗΣ ΚΑΤΑΣΒΕΣΗΣ
ΤΟΠΙΚΟΣ ΠΙΝΑΚΑΣ ΑΝΕΛΕΥΤΗΣ ΚΑΤΑΣΒΕΣΗΣ	ΑΝΕΛΕΥΤΗ ΚΑΤΗΓΟΡΙΑ ΣΥΜΒΟΛΟΝ ΤΥΠΟΥ
ΑΝΕΛΕΥΤΗ ΚΑΤΗΓΟΡΙΑ ΣΥΜΒΟΛΟΝ ΤΥΠΟΥ	ΑΝΕΛΕΥΤΗ ΘΕΡΜΟΣΤΑΤΗΣ ΣΥΜΒΟΛΟΝ ΤΥΠΟΥ
ΑΝΕΛΕΥΤΗ ΘΕΡΜΟΣΤΑΤΗΣ ΣΥΜΒΟΛΟΝ ΤΥΠΟΥ	ΚΟΥΛΩΣΗ ΓΡΟΙΣΤΑΤΕΛΟΥ
ΚΟΥΛΩΣΗ ΓΡΟΙΣΤΑΤΕΛΟΥ	ΒΟΤΕΙΝΟ ΛΥΜΝΑ ΣΥΜΒΟΛΟΝ ΤΥΠΟΥ
ΒΟΤΕΙΝΟ ΛΥΜΝΑ ΣΥΜΒΟΛΟΝ ΤΥΠΟΥ	ΚΟΜΒΙΟ ΚΕΡΑΜΑΤΟ ΕΚΕΡΕΓΧΟΝΟΣ ΣΥΣΤΗΜΑΤΟΣ
ΚΟΜΒΙΟ ΚΕΡΑΜΑΤΟ ΕΚΕΡΕΓΧΟΝΟΣ ΣΥΣΤΗΜΑΤΟΣ	ΚΟΜΒΙΟ ΚΕΡΑΜΑΤΟ ΑΠΕΡΕΓΧΟΝΟΣ ΣΥΣΤΗΜΑΤΟΣ
ΚΟΜΒΙΟ ΚΕΡΑΜΑΤΟ ΑΠΕΡΕΓΧΟΝΟΣ ΣΥΣΤΗΜΑΤΟΣ	ΒΟΤΕΙΝΟ ΕΠΕΡΑΜΗ ΜΕ ΕΛΕΓΧΟ ΤΥΠΟΥ
ΒΟΤΕΙΝΟ ΕΠΕΡΑΜΗ ΜΕ ΕΛΕΓΧΟ ΤΥΠΟΥ	ΜΟΝΩΣΗ ΠΑΡΑΚΟΛΟΥΘΗΣΗΣ
ΜΟΝΩΣΗ ΠΑΡΑΚΟΛΟΥΘΗΣΗΣ	ΜΟΝΩΣΗ ΕΙΣΡΟΗΣ
ΜΟΝΩΣΗ ΕΙΣΡΟΗΣ	ΗΛΕΚΤΡΙΚΟ ΣΤΑΘΜΟΛΟΓΙΟ ΗΜ ΘΥΡΑ
ΗΛΕΚΤΡΙΚΟ ΣΤΑΘΜΟΛΟΓΙΟ ΗΜ ΘΥΡΑ	ΑΝΕΛΕΥΤΗΣ ΡΟΗΣ ΛΕΡΟΥ
ΑΝΕΛΕΥΤΗΣ ΡΟΗΣ ΛΕΡΟΥ	ΡΙΣΤΕ ΒΑΜΠΕΣ
ΡΙΣΤΕ ΒΑΜΠΕΣ	ΕΡΕΥΝΗΤΙΚΟ ΑΝΕΛΕΥΤΗΡΑ ΠΡΟΣ ΕΙΣΡΟΗ ΠΙΝΑΚΑ ΑΝΕΛΕΥΤΗΡΑ ΕΙΣΡΟΗΣ ΚΙΝΗΤΗΡΑ (ΡΕΛΑΙ ΣΤΙΣ ΠΙΝΑΚΑ ΚΙΝΗΤΗΡΑ)
ΕΡΕΥΝΗΤΙΚΟ ΑΝΕΛΕΥΤΗΡΑ ΠΡΟΣ ΕΙΣΡΟΗ ΠΙΝΑΚΑ ΑΝΕΛΕΥΤΗΡΑ ΕΙΣΡΟΗΣ ΚΙΝΗΤΗΡΑ (ΡΕΛΑΙ ΣΤΙΣ ΠΙΝΑΚΑ ΚΙΝΗΤΗΡΑ)	ΑΥΤΟΜΑΤΟ ΜΗΤΡΩΟ ΑΔΙΑΒΑΣΙΜΕΣ ΜΕ ΣΥΣΤΕΜΑΤΟΣ ΩΜ ΚΑΙ ΕΝΔΟΣΗ ΤΗΣ ΚΑΤΕΥΘΥΝΣΗΣ ΤΗΣ ΔΑΔΣΗΣ ΑΝΑΡΤΗΣ
ΑΥΤΟΜΑΤΟ ΜΗΤΡΩΟ ΑΔΙΑΒΑΣΙΜΕΣ ΜΕ ΣΥΣΤΕΜΑΤΟΣ ΩΜ ΚΑΙ ΕΝΔΟΣΗ ΤΗΣ ΚΑΤΕΥΘΥΝΣΗΣ ΤΗΣ ΔΑΔΣΗΣ ΑΝΑΡΤΗΣ	ΑΥΤΟΜΑΤΟ ΜΗΤΡΩΟ ΑΔΙΑΒΑΣΙΜΕΣ ΜΕ ΣΥΣΤΕΜΑΤΟΣ ΩΜ ΚΑΙ ΕΝΔΟΣΗ ΤΗΣ ΚΑΤΕΥΘΥΝΣΗΣ ΤΗΣ ΔΑΔΣΗΣ ΑΝΑΡΤΗΣ
ΑΥΤΟΜΑΤΟ ΜΗΤΡΩΟ ΑΔΙΑΒΑΣΙΜΕΣ ΜΕ ΣΥΣΤΕΜΑΤΟΣ ΩΜ ΚΑΙ ΕΝΔΟΣΗ ΤΗΣ ΚΑΤΕΥΘΥΝΣΗΣ ΤΗΣ ΔΑΔΣΗΣ ΑΝΑΡΤΗΣ	ΑΥΤΟΜΑΤΟ ΜΗΤΡΩΟ ΑΔΙΑΒΑΣΙΜΕΣ ΜΕ ΣΥΣΤΕΜΑΤΟΣ ΩΜ ΚΑΙ ΕΝΔΟΣΗ ΤΗΣ ΚΑΤΕΥΘΥΝΣΗΣ ΤΗΣ ΔΑΔΣΗΣ ΑΝΑΡΤΗΣ
ΑΥΤΟΜΑΤΟ ΜΗΤΡΩΟ ΑΔΙΑΒΑΣΙΜΕΣ ΜΕ ΣΥΣΤΕΜΑΤΟΣ ΩΜ ΚΑΙ ΕΝΔΟΣΗ ΤΗΣ ΚΑΤΕΥΘΥΝΣΗΣ ΤΗΣ ΔΑΔΣΗΣ ΑΝΑΡΤΗΣ	ΑΥΤΟΜΑΤΟ ΜΗΤΡΩΟ ΑΔΙΑΒΑΣΙΜΕΣ ΜΕ ΣΥΣΤΕΜΑΤΟΣ ΩΜ ΚΑΙ ΕΝΔΟΣΗ ΤΗΣ ΚΑΤΕΥΘΥΝΣΗΣ ΤΗΣ ΔΑΔΣΗΣ ΑΝΑΡΤΗΣ

Επιμάρτυς: Ο σχεδιαστής του συστήματος (ΕΠΙΣΤΑΤΗΣ ΚΑΤΑΣΒΕΣΗΣ) και ο σχεδιαστής του ηλεκτρολογικού συστήματος (ΕΠΙΣΤΑΤΗΣ ΗΛΕΚΤΡΟΛΟΓΙΑΣ) και ο σχεδιαστής του μηχανολογικού συστήματος (ΕΠΙΣΤΑΤΗΣ ΜΗΧΑΝΟΛΟΓΙΑΣ).

ΑΚΡΕΤΗΡΙΑ ΜΕΤΡΗΣΗΣ ΥΨΟΥΣ: 0,00 + 667,00

1	ΕΠΙΣΤΑΤΗΣ	ΚΩΔΙΚΟΣ	ΠΡΟΣΤΑΣΙΑ
2	ΕΠΙΣΤΑΤΗΣ	ΚΩΔΙΚΟΣ	ΠΡΟΣΤΑΣΙΑ
3	ΕΠΙΣΤΑΤΗΣ	ΚΩΔΙΚΟΣ	ΠΡΟΣΤΑΣΙΑ
4	ΕΠΙΣΤΑΤΗΣ	ΚΩΔΙΚΟΣ	ΠΡΟΣΤΑΣΙΑ
5	ΕΠΙΣΤΑΤΗΣ	ΚΩΔΙΚΟΣ	ΠΡΟΣΤΑΣΙΑ
6	ΕΠΙΣΤΑΤΗΣ	ΚΩΔΙΚΟΣ	ΠΡΟΣΤΑΣΙΑ
7	ΕΠΙΣΤΑΤΗΣ	ΚΩΔΙΚΟΣ	ΠΡΟΣΤΑΣΙΑ

**ΦΟΡΕΑΣ ΕΚΤΕΛΕΣΗΣ ΕΡΓΟΥ:**  
ΚΤΙΡΙΑΚΕΣ ΥΠΟΔΟΜΕΣ Α.Ε.

**ΔΟΥΛΕΙΑ:**  
ΠΡΟΣΘΗΚΗ ΠΕΡΙΥΓΑΣ ΚΑΤ' ΕΠΕΚΤΑΣΗ ΤΟΥ ΥΠΑΡΧΟΝΤΟΣ ΚΤΙΡΙΟΥ ΚΑΙ ΠΕΡΙΟΧΕΙΑΣ, ΕΓΚΑΤΑΣΤΑΣΗ ΙΑΤΡΙΚΟΥ ΚΑΙ ΣΕΒΟΔΟΧΕΙΚΟΥ ΕΞΟΡΥΣΜΟΥ ΤΟΥ ΓΕΝΙΚΟΥ ΝΟΣΟΚΟΜΕΙΟΥ ΠΥΡΑΝΚΝΕΥΣΗΣ ΠΥΡΟΣΣΟΛΕΙΟΥ

**Κ/Ε ΚΑΠΠΑ ΤΕΧΝΙΚΗ Α.Ε. - ΜΑΛΛΙΟΝΤΑ Α.Τ.Ε.**

**ΚΑΤΑΣΤΑΣΗ:**  
ΑΡΧΙΤΕΚΤΟΝΙΚΟ ΜΕΛΕΤΗ

**ΕΠΙΣΤΑΤΗΣ:**  
ΚΤΙΡΙΑΚΕΣ ΥΠΟΔΟΜΕΣ Α.Ε. (ΠΡΩΙΝΗ ΔΕΛΤΑΝΟΗ Α.Ε.)

**ΜΕΛΕΤΡΑΣ ΟΡΟΦΗΣ ΜΕΛΕΤΗΣ:**  
ΟΡΟΦΟΣ ΠΡΩΤΟΒΑΘΜΙΚΗΣ ΚΑΙ ΣΥΝΕΡΓΑΤΕΣ Α.Ε.Μ.

**ΜΕΛΕΤΡΑΣ ΕΚΕΡΕΓΧΟΝΟΣ ΟΡΟΦΗΣ ΜΕΛΕΤΗΣ:**  
ΑΝΚΟ ΑΝΑΠΤΥΞΙΑΚΗ ΔΥΤΙΚΗΣ ΗΜΕΔΟΣΙΑΣ Α.Ε.

**ΕΡΜΗΝ:**  
ΚΩΔΙΚΟΣ: ΠΥΡΑΝΚΝΕΥΣΗ  
ΜΗΤΡΩΟ: ΗΛΕΚΤΡΟΜΗΧΑΝΟΛΟΓΙΚΗ

**ΕΡΜΗΝ ΤΥΠΟΥ:**  
ΕΦΑΡΜΟΓΗΣ

**ΚΩΔΙΚΟΣ ΤΥΠΟΥ:**  
ΓΕΝ ΠΑ-ΔΙ

**ΑΡΙΘΜΟΣ ΤΥΠΟΥ:**  
5

**ΚΑΤΑΣΤΑΣΗ:**  
ΑΡΙΘΜΟΣ: 1301  
ΚΩΔΙΚΟΣ: 1301

**ΜΕΛΕΤΡΑΣ:**  
ΕΡΜΗΝ: 1301  
ΚΩΔΙΚΟΣ: 1301

**ΕΡΜΗΝ ΤΥΠΟΥ:**  
ΚΩΔΙΚΟΣ: 1301  
ΚΩΔΙΚΟΣ: 1301

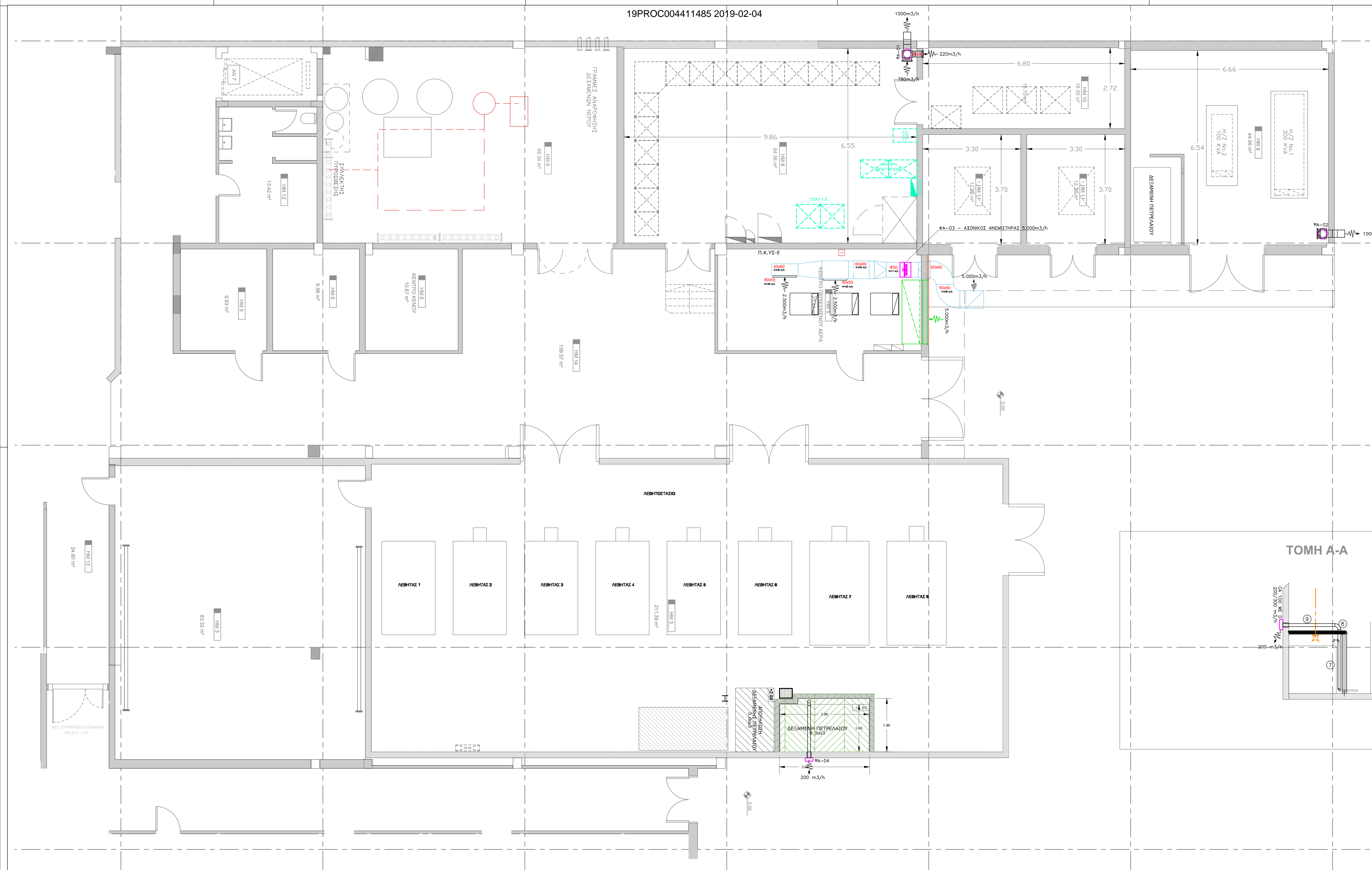
**ΜΕΛΕΤΡΑΣ:**  
ΕΡΜΗΝ: 1301  
ΚΩΔΙΚΟΣ: 1301

**ΕΡΜΗΝ ΤΥΠΟΥ:**  
ΚΩΔΙΚΟΣ: 1301  
ΚΩΔΙΚΟΣ: 1301

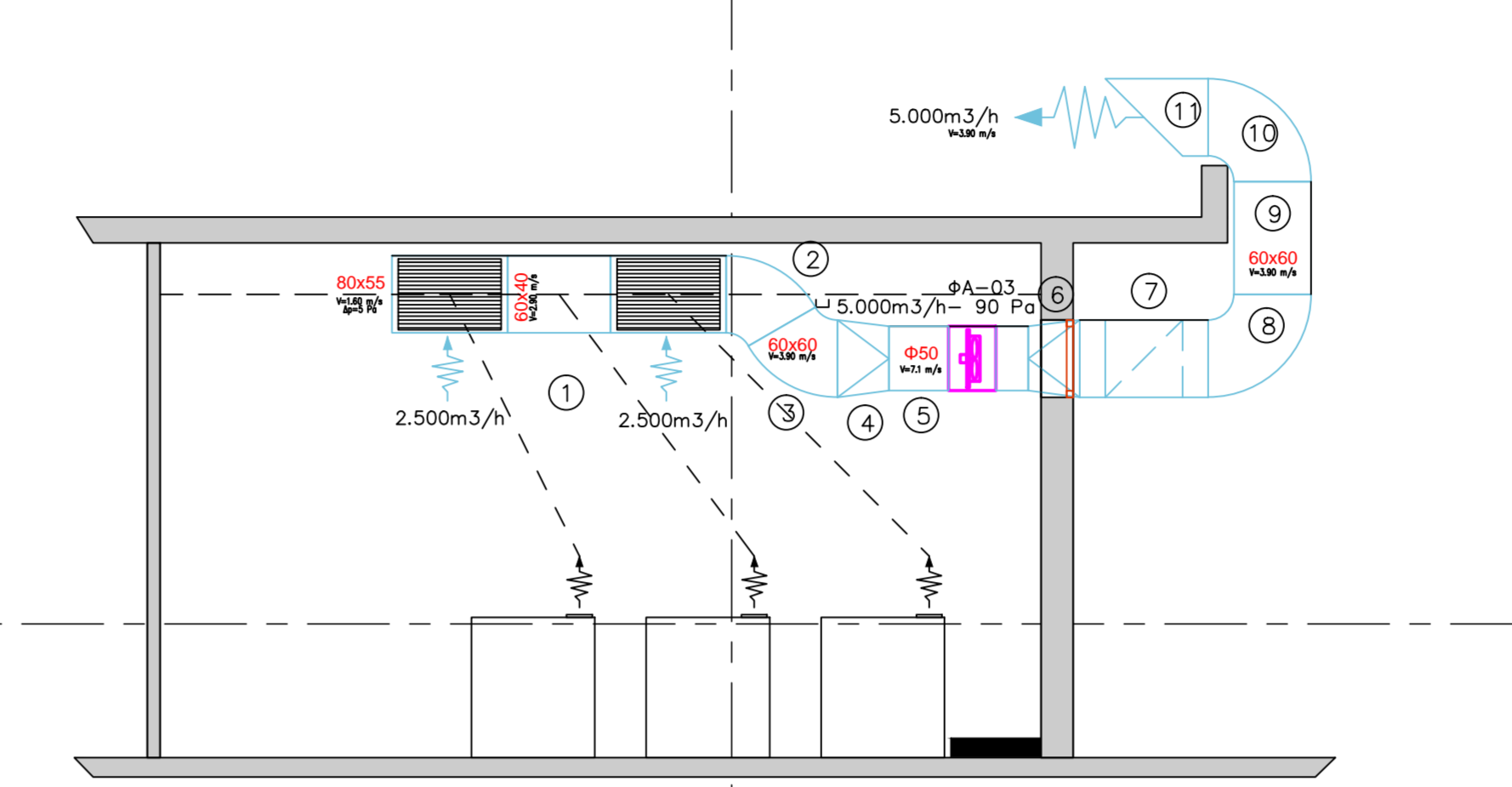
**ΜΕΛΕΤΡΑΣ:**  
ΕΡΜΗΝ: 1301  
ΚΩΔΙΚΟΣ: 1301

ΚΤΙΡΙΟ 17

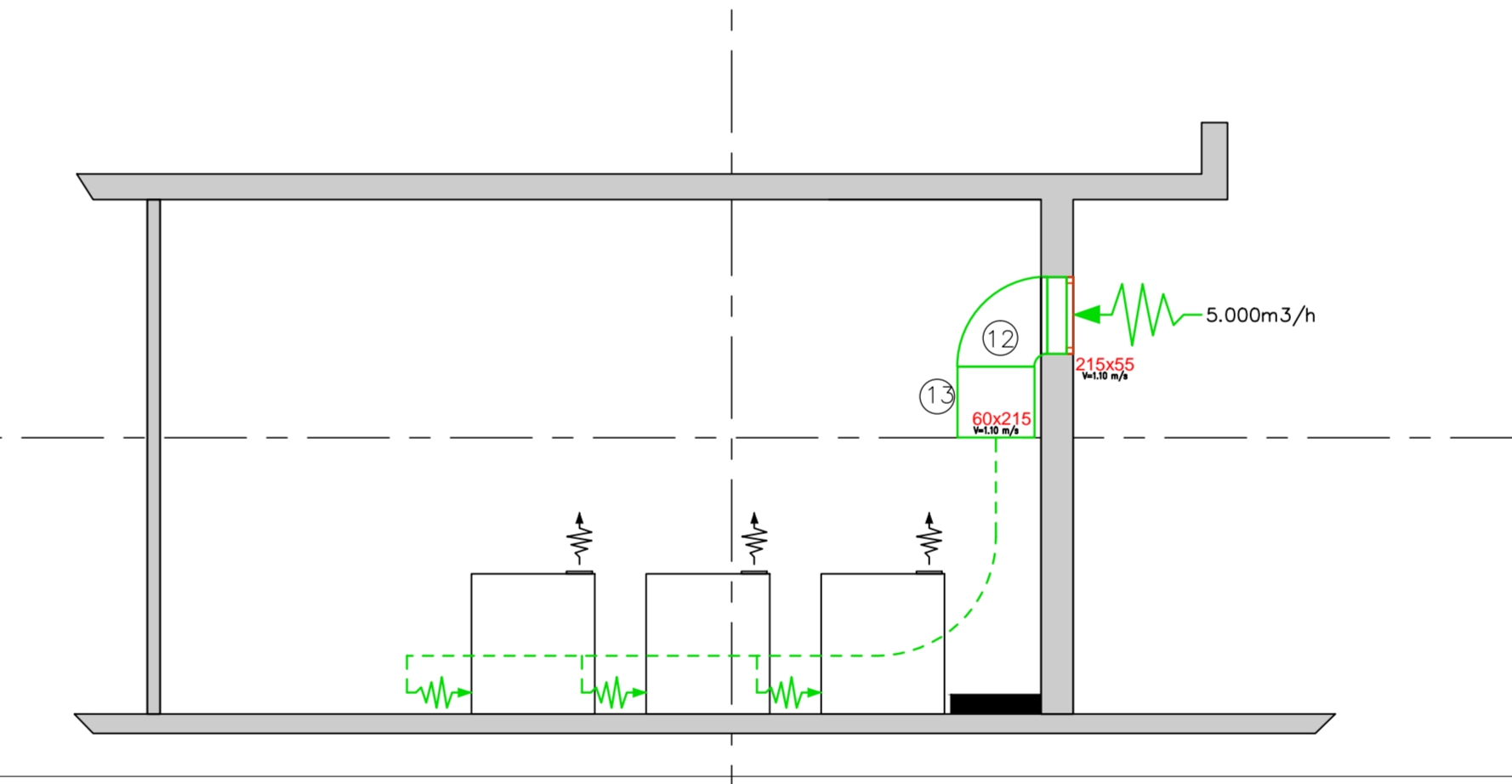
ΚΤΙΡΙΟ 18



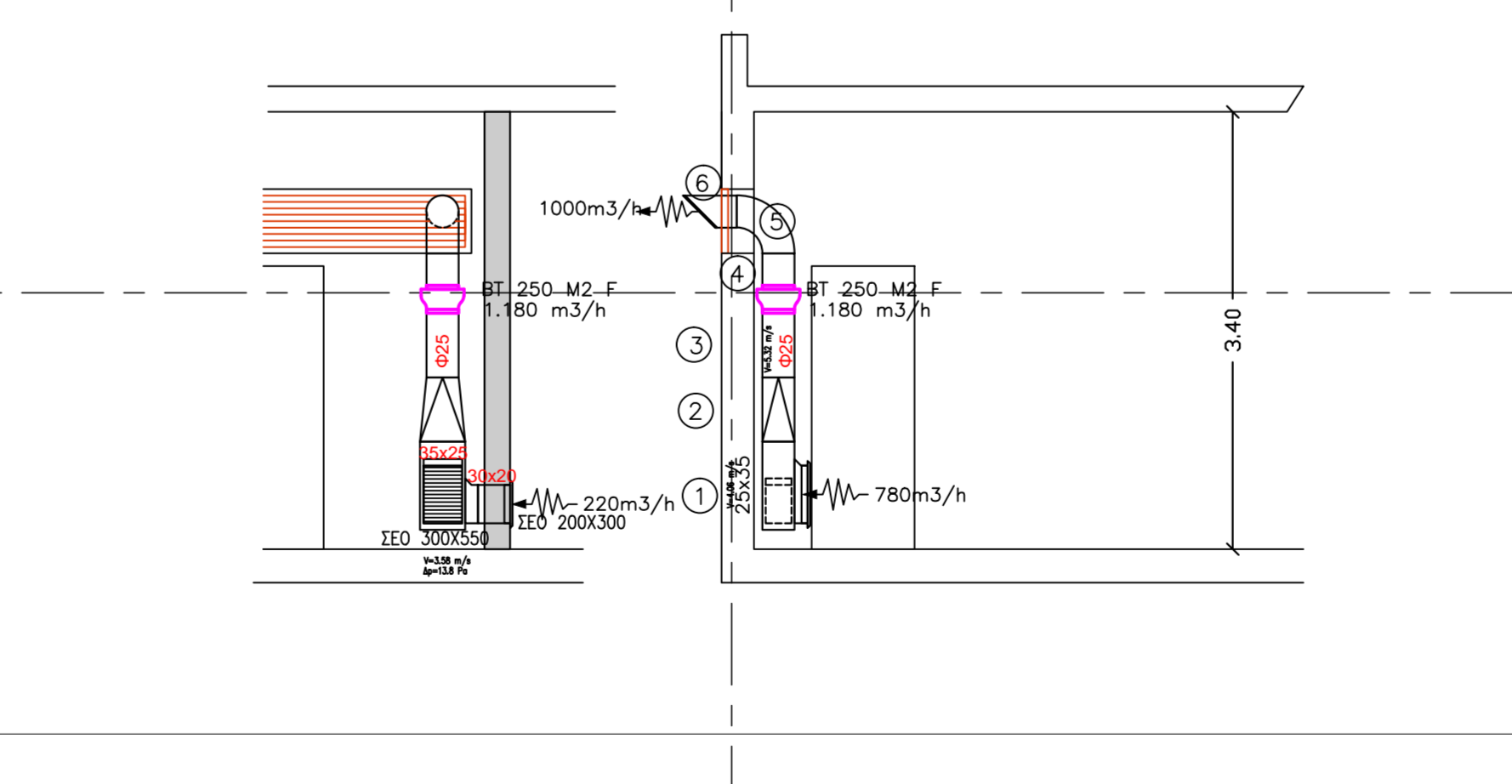
**ΤΟΜΗ ΣΥΝΤΟΝΙΣΜΟΥ ΣΥΣΤΗΜΑΤΟΣ ΑΠΑΓΩΓΗΣ ΘΕΡΜΟΥ ΑΕΡΑ (ΕΞΑΕΡΙΣΜΟΣ)**



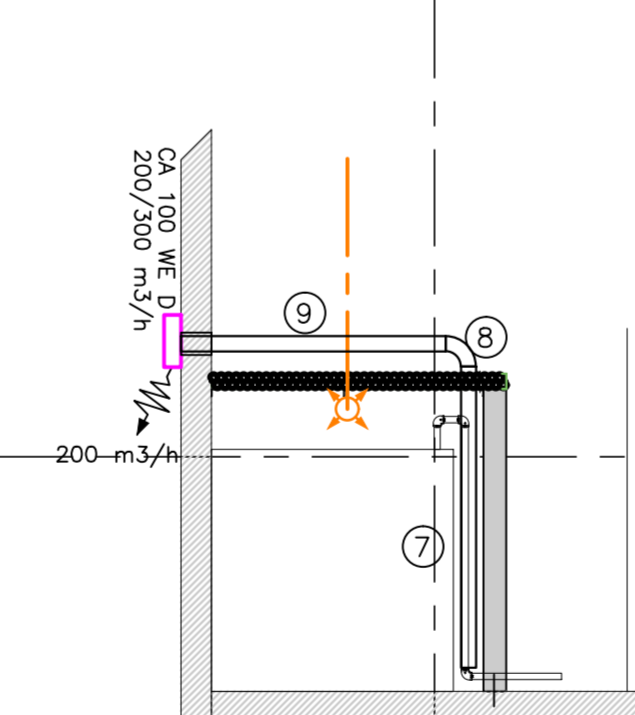
**ΤΟΜΗ ΣΥΝΤΟΝΙΣΜΟΥ ΔΙΚΤΥΟΥ ΑΕΡΑΓΩΓΩΝ ΠΡΟΣΑΓΩΓΗΣ ΝΩΠΟΥ ΑΕΡΑ**



**ΕΝΔΕΙΚΤΙΚΗ ΤΟΜΗ ΕΓΚΑΤΑΣΤΑΣΗΣ ΣΥΣΤΗΜΑΤΟΣ ΑΠΑΓΩΓΗΣ ΚΑΤΑΣΒΕΣΤΙΚΟΥ ΜΕΣΟΥ**



**ΤΟΜΗ Α-Α**



**ΥΠΟΜΝΗΜΑ ΚΛΙΜΑΤΙΣΜΟΥ - ΑΕΡΑΓΩΓΩΙ**

- ΑΝΕΒΑΣΜΑ ΣΤΑΘΜΕΣ ΑΕΡΑΓΩΓΩΙ
  - ΔΙΑΣΤΑΣΕΙΣ ΑΕΡΑΓΩΓΩΝ ΜΕΤΡΩ ΕΠΙΠΕΔΟΥ
  - ΑΝΕΒΑΣΜΑ ΑΕΡΑΓΩΓΩΙ (ΠΡΟΣΑΓΩΓΗ-ΑΠΑΓΩΓΗ-ΑΠΟΡΡΙΨΗ-ΝΩΠΟΣ ΑΕΡΑΣ)
  - ΚΑΤΕΒΑΣΜΑ ΑΕΡΑΓΩΓΩΙ (ΠΡΟΣΑΓΩΓΗ-ΑΠΑΓΩΓΗ-ΑΠΟΡΡΙΨΗ-ΝΩΠΟΣ ΑΕΡΑΣ)
  - ΕΥΚΑΜΠΤΟΣ ΑΕΡΑΓΩΓΟΣ Φ200 ΧΩΛΙΣΤΑ
  - ΣΤΟΜΙΟ ΑΠΑΓΩΓΗΣ ΟΡΟΦΗΣ
  - ΣΤΟΜΙΟ ΠΡΟΣΑΓΩΓΗΣ ΟΡΟΦΗΣ
  - ΕΠΙΣΤΟΙΟ ΣΤΟΜΙΟ ΑΠΑΓΩΓΗΣ
  - ΕΠΙΣΤΟΙΟ ΣΤΟΜΙΟ ΠΡΟΣΑΓΩΓΗΣ
  - ΣΤΟΜΙΟ ΑΠΟΡΡΙΨΗΣ ΤΥΠΟΥ ΔΕΚΟΒΑΝΙΩΣ
  - ΠΕΡΕΣΜΑ ΔΕΛΕΥΣΗΣ ΑΕΡΑ ΑΠΟ ΠΟΡΤΑ
  - ΠΕΡΕΣΜΑ ΑΕΡΑ ΚΑΤΩ ΑΠΟ ΠΟΡΤΑ
  - ΔΙΑΦΡΑΓΜΑ ΠΥΡΑΞΕΛΕΙΑΣ
  - ΡΥΘΜΙΣΤΙΚΟ ΔΙΑΦΡΑΓΜΑ
  - ΑΝΑΒΕΡΜΑΤΙΚΟ ΣΤΟΙΧΕΙΟ ΑΕΡΑΓΩΓΩΙ
  - ΕΥΚΑΜΠΤΟΣ ΣΥΝΔΕΣΜΟΣ ΑΝΕΜΕΤΗΡΑ - ΑΕΡΑΓΩΓΩΙ
  - ΑΙΣΘΗΤΗΡΑΣ ΘΕΡΜΟΚΡΑΣΙΑΣ ΑΕΡΑΓΩΓΩΙ
  - ΑΙΣΘΗΤΗΡΑΣ ΘΕΡΜΟΚΡΑΣΙΑΣ & ΥΓΡΑΣΙΑΣ ΑΕΡΑΓΩΓΩΙ
  - ΚΑΜΑΤΙΣΤΙΚΗ ΜΟΝΑΔΑ
  - ΦΥΓΟΚΕΝΤΡΙΚΟΣ ΑΝΕΜΕΤΗΡΑΣ, IN LINE Η' FAN SECTION
  - ΣΤΟΜΙΟ ΠΡΟΣΑΓΩΓΗΣ ΤΟΙΧΟΥ ΡΥΘΜΙΖΟΜΕΝΟ
  - ΣΤΟΜΙΟ ΠΡΟΣΑΓΩΓΗΣ ΟΡΟΦΗΣ ΡΥΘΜΙΖΟΜΕΝΟ
  - ΣΤΟΜΙΟ ΠΡΟΣΑΓΩΓΗΣ 1,2,3 & 4 ΚΑΤΕΥΘΥΝΣΕΩΝ
  - ΣΤΟΜΙΟ ΠΡΟΣΑΓΩΓΗΣ 1,2,3 & 4 ΚΑΤΕΥΘΥΝΣΕΩΝ ΜΕ ΑΠΟΛΥΤΟ ΦΙΛΤΡΟ
  - ΣΤΟΜΙΟ ΕΠΙΠΡΟΣΘΗΣ ΤΟΙΧΟΥ, ΡΥΘΜΙΖΟΜΕΝΟ
  - ΣΤΟΜΙΟ ΕΠΙΠΡΟΣΘΗΣ ΟΡΟΦΗΣ, ΡΥΘΜΙΖΟΜΕΝΟ
  - ΠΕΡΕΣΜΑ ΔΕΛΕΥΣΗΣ ΑΕΡΑ ΑΠΟ ΤΟΙΧΟ
  - ΜΟΝΑΔΑ ΑΝΕΜΕΤΗΡΑ ΣΤΟΙΧΕΙΟΥ
  - ΑΝΑΒΕΡΜΑΤΙΚΟ ΣΤΟΙΧΕΙΟ
- ΣΗΜΕΙΩΣΗ : ΟΙ ΔΙΑΣΤΑΣΕΙΣ ΤΩΝ ΑΕΡΑΓΩΓΩΝ ΔΙΔΟΝΤΑΙ ΣΕ ΧΩΛΙΣΤΑ

ΑΒΕΤΗΡΙΑ ΜΕΤΡΗΣΗΣ ΥΨΟΥΣ: 0,00 = 687,00	
ΚΩΔ.	ΠΡΟΣΩΠΟ
1	ΚΑΤΑΣΤΑΣΗ
2	ΑΝΑΓΡΑΦΗ
3	ΑΝΑΓΡΑΦΗ
4	ΑΝΑΓΡΑΦΗ
5	ΑΝΑΓΡΑΦΗ
6	ΑΝΑΓΡΑΦΗ
7	ΑΝΑΓΡΑΦΗ
8	ΑΝΑΓΡΑΦΗ
9	ΑΝΑΓΡΑΦΗ
10	ΑΝΑΓΡΑΦΗ
11	ΑΝΑΓΡΑΦΗ
12	ΑΝΑΓΡΑΦΗ
13	ΑΝΑΓΡΑΦΗ
14	ΑΝΑΓΡΑΦΗ
15	ΑΝΑΓΡΑΦΗ
16	ΑΝΑΓΡΑΦΗ
17	ΑΝΑΓΡΑΦΗ
18	ΑΝΑΓΡΑΦΗ
19	ΑΝΑΓΡΑΦΗ
20	ΑΝΑΓΡΑΦΗ
21	ΑΝΑΓΡΑΦΗ
22	ΑΝΑΓΡΑΦΗ
23	ΑΝΑΓΡΑΦΗ
24	ΑΝΑΓΡΑΦΗ
25	ΑΝΑΓΡΑΦΗ
26	ΑΝΑΓΡΑΦΗ
27	ΑΝΑΓΡΑΦΗ
28	ΑΝΑΓΡΑΦΗ
29	ΑΝΑΓΡΑΦΗ
30	ΑΝΑΓΡΑΦΗ
31	ΑΝΑΓΡΑΦΗ
32	ΑΝΑΓΡΑΦΗ
33	ΑΝΑΓΡΑΦΗ
34	ΑΝΑΓΡΑΦΗ
35	ΑΝΑΓΡΑΦΗ
36	ΑΝΑΓΡΑΦΗ
37	ΑΝΑΓΡΑΦΗ
38	ΑΝΑΓΡΑΦΗ
39	ΑΝΑΓΡΑΦΗ
40	ΑΝΑΓΡΑΦΗ
41	ΑΝΑΓΡΑΦΗ
42	ΑΝΑΓΡΑΦΗ
43	ΑΝΑΓΡΑΦΗ
44	ΑΝΑΓΡΑΦΗ
45	ΑΝΑΓΡΑΦΗ
46	ΑΝΑΓΡΑΦΗ
47	ΑΝΑΓΡΑΦΗ
48	ΑΝΑΓΡΑΦΗ
49	ΑΝΑΓΡΑΦΗ
50	ΑΝΑΓΡΑΦΗ
51	ΑΝΑΓΡΑΦΗ
52	ΑΝΑΓΡΑΦΗ
53	ΑΝΑΓΡΑΦΗ
54	ΑΝΑΓΡΑΦΗ
55	ΑΝΑΓΡΑΦΗ
56	ΑΝΑΓΡΑΦΗ
57	ΑΝΑΓΡΑΦΗ
58	ΑΝΑΓΡΑΦΗ
59	ΑΝΑΓΡΑΦΗ
60	ΑΝΑΓΡΑΦΗ
61	ΑΝΑΓΡΑΦΗ
62	ΑΝΑΓΡΑΦΗ
63	ΑΝΑΓΡΑΦΗ
64	ΑΝΑΓΡΑΦΗ
65	ΑΝΑΓΡΑΦΗ
66	ΑΝΑΓΡΑΦΗ
67	ΑΝΑΓΡΑΦΗ
68	ΑΝΑΓΡΑΦΗ
69	ΑΝΑΓΡΑΦΗ
70	ΑΝΑΓΡΑΦΗ
71	ΑΝΑΓΡΑΦΗ
72	ΑΝΑΓΡΑΦΗ
73	ΑΝΑΓΡΑΦΗ
74	ΑΝΑΓΡΑΦΗ
75	ΑΝΑΓΡΑΦΗ
76	ΑΝΑΓΡΑΦΗ
77	ΑΝΑΓΡΑΦΗ
78	ΑΝΑΓΡΑΦΗ
79	ΑΝΑΓΡΑΦΗ
80	ΑΝΑΓΡΑΦΗ
81	ΑΝΑΓΡΑΦΗ
82	ΑΝΑΓΡΑΦΗ
83	ΑΝΑΓΡΑΦΗ
84	ΑΝΑΓΡΑΦΗ
85	ΑΝΑΓΡΑΦΗ
86	ΑΝΑΓΡΑΦΗ
87	ΑΝΑΓΡΑΦΗ
88	ΑΝΑΓΡΑΦΗ
89	ΑΝΑΓΡΑΦΗ
90	ΑΝΑΓΡΑΦΗ
91	ΑΝΑΓΡΑΦΗ
92	ΑΝΑΓΡΑΦΗ
93	ΑΝΑΓΡΑΦΗ
94	ΑΝΑΓΡΑΦΗ
95	ΑΝΑΓΡΑΦΗ
96	ΑΝΑΓΡΑΦΗ
97	ΑΝΑΓΡΑΦΗ
98	ΑΝΑΓΡΑΦΗ
99	ΑΝΑΓΡΑΦΗ
100	ΑΝΑΓΡΑΦΗ

ΦΟΡΕΑΣ ΕΚΤΕΛΕΣΗΣ ΕΡΓΟΥ:

**ΚΤΙΡΙΑΚΕΣ ΥΠΟΔΟΜΕΣ Α.Ε.**

ΠΡΟΣΩΠΙΚΗ ΠΤΕΡΥΓΑΣ ΚΑΤ' ΕΠΕΚΤΑΣΗ ΤΟΥ ΥΠΑΡΧΟΝΤΟΣ ΚΤΙΡΙΟΥ ΚΑΙ ΠΡΟΜΗΘΕΙΑ-ΕΓΚΑΤΑΣΤΑΣΗ ΙΑΤΡΙΚΟΥ ΚΑΙ ΞΕΝΟΔΟΧΕΙΑΚΟΥ ΕΞΟΠΛΙΣΜΟΥ ΤΟΥ ΓΕΝΙΚΟΥ ΝΟΣΟΚΟΜΕΙΟΥ ΠΤΟΛΕΜΑΪΔΑΣ "ΜΠΟΔΟΣΑΚΕΙΟ"

Κ/Ξ ΚΑΠΠΑ ΤΕΧΝΙΚΗ Α.Ε. - ΜΑΛΛΙΟΝΤΑ Α.Τ.Ε.

ΥΠΟΣΤΑΜΕΝΟ ΚΤΙΡΙΟ - ΚΑΤΟΧΗ ΜΗΧΑΝΟΛΟΓΙΚΩΝ ΧΩΡΩΝ - Α' ΙΣΟΓΕΙΟ ΑΕΡΙΣΜΟΣ ΧΩΡΩΝ

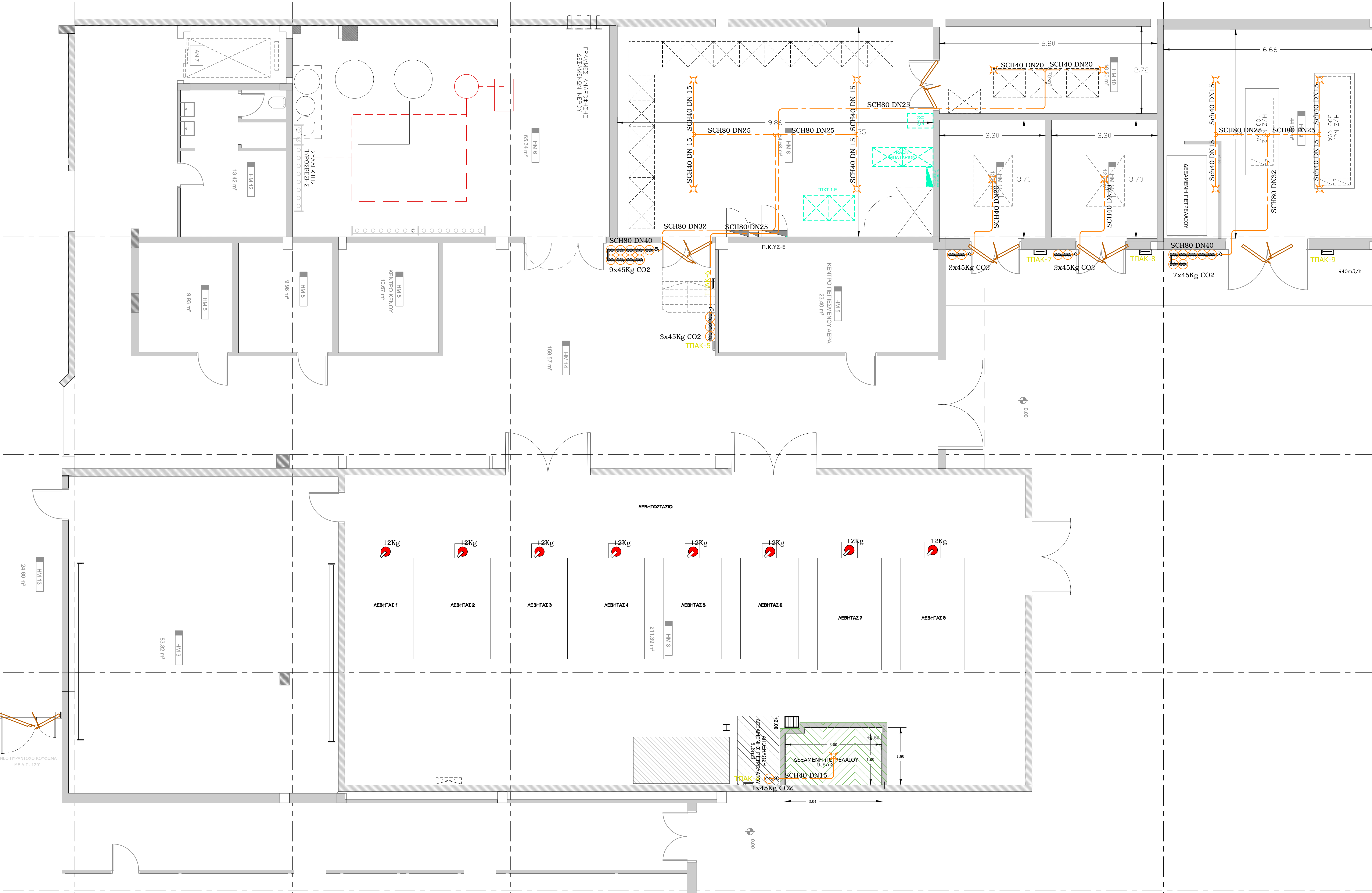
**ΥΦΚ ΚΑ-02**

ΙΟΥΛΙΟΣ 2018

1:50

ΚΕ ΚΑΠΠΑ ΤΕΧΝΙΚΗ Α.Ε. - ΜΑΛΛΙΟΝΤΑ Α.Τ.Ε. ΛΕΩΝΟΡΜΑΝ 14 10444 ΑΘΗΝΑ ΤΗΛ: 2105188967 FAX: 2105188967 ΔΙΕΥΘΥΝΣΗ ΔΕΛΕΥΣΗΣ ΚΑΙ ΑΕΡΙΣΜΟΥ ΚΑΙ ΚΛΙΜΑΤΙΣΜΟΥ ΤΟΥ Γ.Ν. ΠΤΟΛΕΜΑΪΔΑΣ "ΜΠΟΔΟΣΑΚΕΙΟ"

ΥΠΟΛΟΓΙΣΜΟΣ ΠΟΣΟΤΗΤΑΣ ΚΑΤΑΣΒΕΣΤΙΚΩΝ ΜΕΣΩΝ																								
α/α	ΟΝΟΜΑΣΙΑ ΧΩΡΟΥ	ΕΙΔΟΣ ΑΕΡΙΟΥ	ΕΙΔΟΣ ΚΑΤΑΚΛΥΣΗΣ	ΔΙΑΣΤΑΣΕΙΣ-ΟΓΚΟΣ ΧΩΡΟΥ (m, m3)			ΥΠΟΛΟΓΙΣΜΟΣ ΠΟΣΟΤΗΤΑΣ						Αριθμός Φιαλών	ΧΑΡΑΚΤΗΡΙΣΤΙΚΑ ΦΙΑΛΩΝ (Kg)										
				ΜΗΚΟΣ	ΠΛΑΤΟΣ	ΥΨΟΣ	ΟΓΚΟΣ ΧΩΡΟΥ	ΑΠΛΑΤΟΥΜ ΕΝΑ kg CO2/m3	=	kg	ΠΡΟΣΑΥΞΗΣΗ ΛΟΓΩ ΑΝΟΓΜΑΤΩΝ	=			ΣΥΝΟΛΙΚΑ kg CO2	/	45,0	=						
1	Χώρος Η/Ζ Μετασχηματιστής No.1	CO2	ΟΛΙΚΗ	6,54	x	6,66	x	4,27	=	185,99	x	1,33	=	247,36	x	1,2	=	296,83	/	45,00	=	6,60	7	45
2	Μετασχηματιστής No.2	FM 200	ΟΛΙΚΗ	3,30	x	3,70	x	3,40	=	41,51	x	1,33	=	55,21	x	1,2	=	66,26	/	45,00	=	1,47	2	45
3	Πλάτα Μέσης Τάσης	FM 200	ΟΛΙΚΗ	6,80	x	2,72	x	3,40	=	62,89	x	1,33	=	83,64	x	1,2	=	100,37	/	45,00	=	2,23	3	45
4	Πλάτα Χαμηλής Τάσης	CO2	ΤΟΠΙΚΗ	6,55	x	9,86	x	3,40	=	219,58	x	1,33	=	292,04	x	1,2	=	350,45	/	45,00	=	7,79	8	45
5	Δεξαμενή Πετρελαίου	CO2	ΟΛΙΚΗ	3,00	x	1,80	x	2,00	=	10,80	x	1,33	=	14,36			=	14,36	/	45,00	=	0,32	1	45



ΑΒΕΤΗΡΙΑ ΜΕΤΡΗΣΗΣ ΥΨΩΣ: 0,00 = 687,00

Α/Α	ΕΠΙΧΕΙΡΗΣΙΑ	ΔΟΥΛΕΙΑ	ΠΡΟΣΤΑΣΙΑ
1	ΚΑΤΑΣΒΕΣΤΙΚΑ	ΕΓΚΑΤΑΣΤΑΣΗ	ΕΛΕΓΧΟΣ
2	ΑΝΤΙΚΑΤΑΣΤΑΣΗ	ΑΥΤΟΜΑΤΟΥ ΣΥΣΤΗΜΑΤΟΣ	ΚΑΤΑΣΒΕΣΤΙΚΩΝ
3	ΑΝΤΙΚΑΤΑΣΤΑΣΗ	ΑΥΤΟΜΑΤΟΥ ΣΥΣΤΗΜΑΤΟΣ	ΚΑΤΑΣΒΕΣΤΙΚΩΝ
4	ΑΝΤΙΚΑΤΑΣΤΑΣΗ	ΑΥΤΟΜΑΤΟΥ ΣΥΣΤΗΜΑΤΟΣ	ΚΑΤΑΣΒΕΣΤΙΚΩΝ
5	ΑΝΤΙΚΑΤΑΣΤΑΣΗ	ΑΥΤΟΜΑΤΟΥ ΣΥΣΤΗΜΑΤΟΣ	ΚΑΤΑΣΒΕΣΤΙΚΩΝ

ΦΟΡΕΑΣ ΕΚΤΕΛΕΣΗΣ ΕΡΓΟΥ:

**ΚΤΙΡΙΑΚΕΣ ΥΠΟΔΟΜΕΣ Α.Ε.**

ΠΡΟΣΘΗΚΗ ΠΤΕΡΥΓΑ ΚΑΤ' ΕΠΕΚΤΑΣΗ ΤΟΥ ΥΠΑΡΧΟΝΤΟΣ ΚΤΙΡΙΟΥ ΚΑΙ ΠΡΟΜΗΘΕΙΑ-ΕΓΚΑΤΑΣΤΑΣΗ ΙΑΤΡΙΚΟΥ ΚΑΙ ΞΕΝΟΔΟΧΕΙΑΚΟΥ ΕΞΟΠΛΙΣΜΟΥ ΤΟΥ ΓΕΝΙΚΟΥ ΝΟΣΟΚΟΜΕΙΟΥ ΠΤΟΛΕΜΑΪΔΑΣ "ΜΠΟΔΟΣΑΚΕΙΟ"

Κ/Ε ΚΑΠΠΑ ΤΕΧΝΙΚΗ Α.Ε. - ΜΑΛΛΙΟΝΤΑ Α.Τ.Ε.

ΚΑΤΟΨΗ ΜΗΧΑΝΟΛΟΓΙΚΩΝ ΧΩΡΩΝ - Α' ΙΣΟΓΕΙΟ

ΑΝΤΙΚΑΤΑΣΤΑΣΗ ΑΥΤΟΜΑΤΟΥ ΣΥΣΤΗΜΑΤΟΣ ΚΑΤΑΣΒΕΣΤΙΚΩΝ ΗΛΩΝ ΜΕ ΚΑΤΑΣΒΕΣΤΙΚΟ ΥΛΙΚΟ FM - 200 η CO<sub>2</sub>

ΚΩΔΙΚΟΣ: ΠΥ-02

5

ΙΟΥΛΙΟΣ 2018

1 : 50

ΚΕ ΚΑΠΠΑ ΤΕΧΝΙΚΗ Α.Ε. - ΜΑΛΛΙΟΝΤΑ Α.Τ.Ε. ΑΒΕΤΗΡΙΑ ΜΕΤΡΗΣΗΣ ΥΨΩΣ: 0,00 = 687,00